

# 块式制动系统安装调试 说明书

版本：A3

日期：2019.04

# 目 录

一、工具.....	2
二、制动器安装.....	2
三、气隙的调整.....	3
四、制动器调整注意事项 .....	5
五、制动器微动开关安装调试及注意事项 .....	6
六、手动开闸装置使用方法 .....	7
七、远程松闸装置使用方法 .....	8
八、制动器常见故障及处理方法 .....	10
九、制动器维护.....	11

**注意!!!** 在调整曳引机制动系统前应确认电梯轿厢位置，防止在调整过程中发生冲顶、墩底等溜车失控。

**警告!** 曳引机在悬挂负载后，双侧制动器的调整不能同时进行。

**警告!** 曳引机制动系统调整时，应确保单侧制动器有足够的制动力，然后调整另一侧。

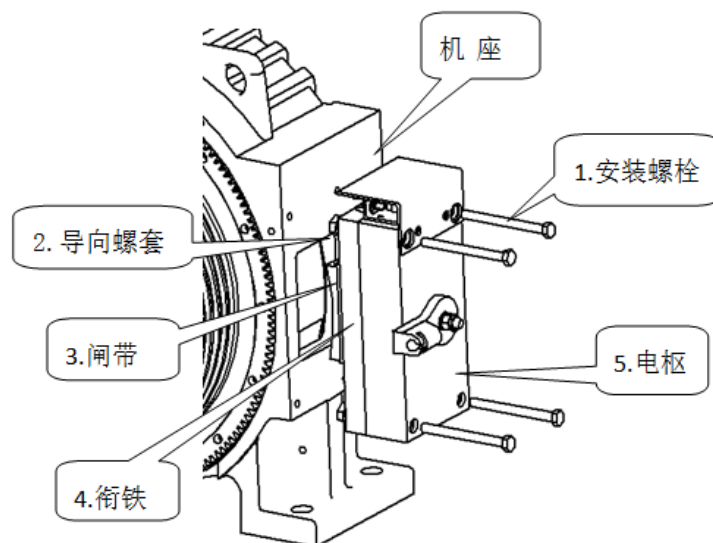
安全说明：

- 1) 非专业人员严禁操作；
- 2) 安装、使用及维护保养前，请认真阅读本操作说明，严格按照操作规程操作，以免发生设备损坏，引起人员受伤，甚至死亡；
- 3) 调节操作时注意安全，尤其无机房电梯，操作人员一定要站在安全位置；
- 4) 本操作说明介绍了部分零件的调整方法，未说明的部件严禁调节。

## 一、 工具

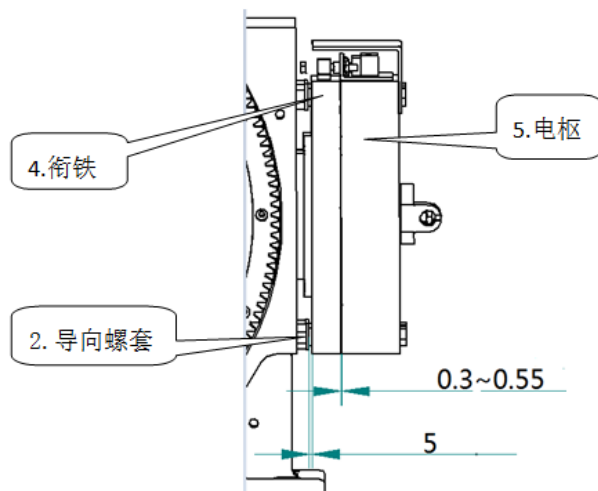
16# 开口扳手（2 只）、塞尺、十字螺丝刀、21# 开口扳手、万用表、噪音仪、0-70Nm 力矩扳手（扭力扳手）。

## 二、 制动器安装



附图 1.1

如附图 1.1 所示，用件 1 安装螺栓穿过件 5 电枢、件 4 衔铁、件 2 导向螺套将制动器与机座连接起来，当件 3 闸带与制动轮接触后，拧紧件 1 安装螺栓，使件 2 导向螺套端面顶靠在机座安装面上。



附图 1.2

调整件 2 导向螺套和件 1 安装螺栓，使件 5 电枢和件 4 衔铁之间的间隙为 0.3~0.55mm，闸带与制动轮之间的间隙为 0.11~0.19mm，件 2 导向螺套与件 4 衔铁面距离约为 5mm（任何条件下不得小于 3mm），如附图 1.2 所示：

### 三、气隙的调整

制动器气隙对应于制动闸带的开闸间隙，调整气隙的目的是调整开闸间隙。

1. 制动器气隙值大于 0.3~0.55mm 时，调整步骤如下：

a) 用 21# 开口扳手逆时针旋转 4 个安装螺栓，直到导向螺套能转动为止。

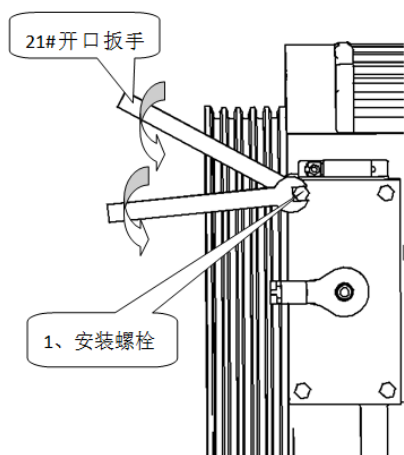
如附图 1.3 所示；

b) 用 21# 开口扳手逆时针旋转 4 个导向螺套，边调整边用塞尺测量制动器间隙，当气隙调整到 0.3~0.55mm 即可，如附图 1.4 所示；

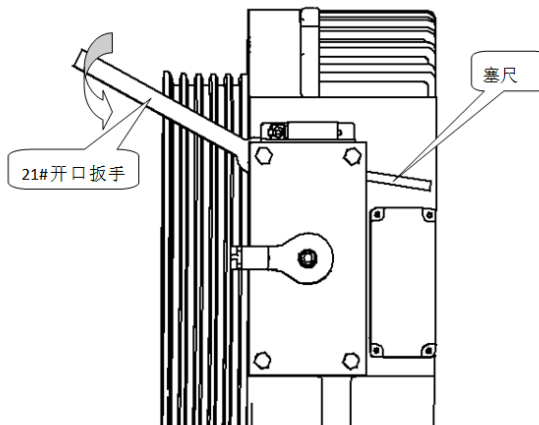
c) 顺时针转动安装螺栓，将制动器与机座紧固连接，使调整气隙在 0.3~0.55mm 之间；

d) 顺时针转动 4 个导向螺套，使其向机座中心方向顶紧机座安装面，如附图 1.5 所示：

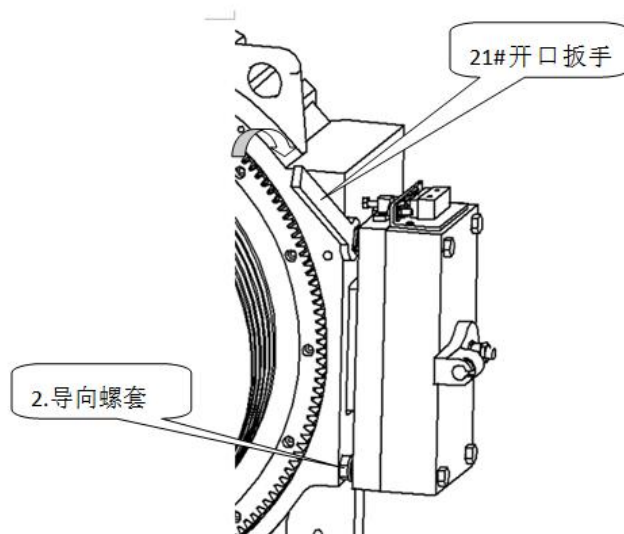
e) 调整完成，检查整个气隙面是否都在允许气隙 0.3~0.55mm 范围内。如果不满足请按步骤 a~d 重新调整。



附图 1.3



附图 1.4



附图 1.5

2. 制动器气隙值小于 0.3~0.55mm 时，调整步骤如下：

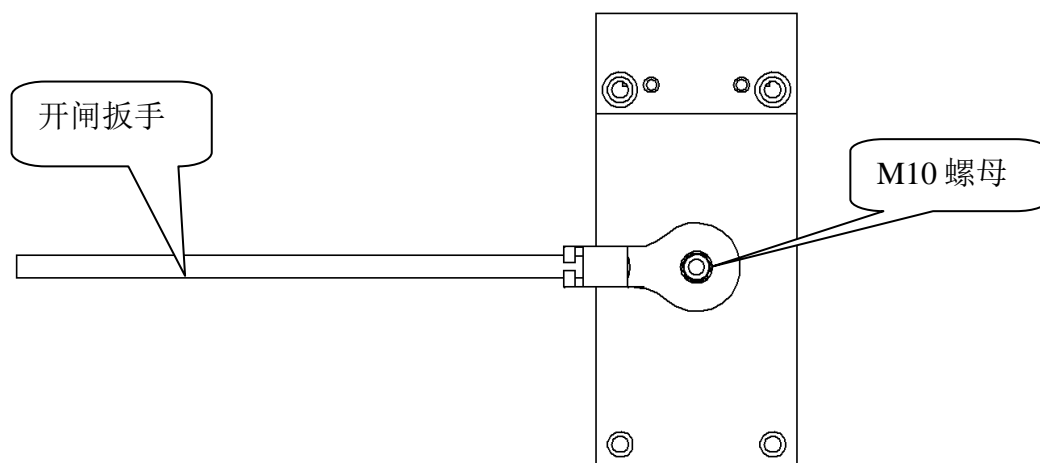
a) 逆时针松动 4 个安装螺栓，直到能塞入 0.3~0.55mm 塞尺；

b) 顺时针转动 4 个导向螺套，使其向机座中心方向顶紧机座安装面，如附图 1.5 所示；

- c) 顺时针拧紧 4 个安装螺栓，注意调整时不能将塞尺夹死，使 0.3~0.55mm 塞尺能抽出；
- d) 调整完成，检查整个气隙面是否都在允许气隙 0.3~0.55mm 范围内。如果不满足请按步骤 a~c 重新调整；

#### 四、制动器调整注意事项

- 1、制动器螺栓调整时须对角调整，制动器电枢和衔铁的四个角气隙要尽量均匀；
- 2、制动器调整完毕，使用力矩扳手拧紧四个安装螺栓，同时使四个导向螺套与机座贴紧，要求每个螺栓和导向螺套都要处于 60N.m 锁紧状态；
- 3、调节日制动器上的各个螺栓时幅度尽量要小。导向螺套每旋转 30 度，制动器气隙将改变 0.1mm 左右；
- 4、主机上的两个制动器请分别调整；
- 5、开闸螺栓处的锁紧螺母不可轻易调整，如需要调整请注意以下事项：  
如附图 1.6 所示，开闸扳手一定要有约 15° 的空行程（此 15° 大约是开闸扳手水平放置在制动器上后，向上或向下自由摆动的角度），即开闸扳手在 0° ~15° 摆动时比较省力，此时手动开闸只需克服复位弹簧力即可，当开闸扳手摆角大于 15° 时制动器开始开闸，此时要用 300N 左右的力，才能使制动器开闸。当在最初开闸就比较费力，手动开闸扳手没有 15° 的空行程时，请逆时针旋转 M10 螺母使螺母向外微移约 1mm，然后用外面的 M10 薄螺母锁紧，检查开闸过程是否在最初的十几度比较省力并且确保能手动开闸。



附图 1.6

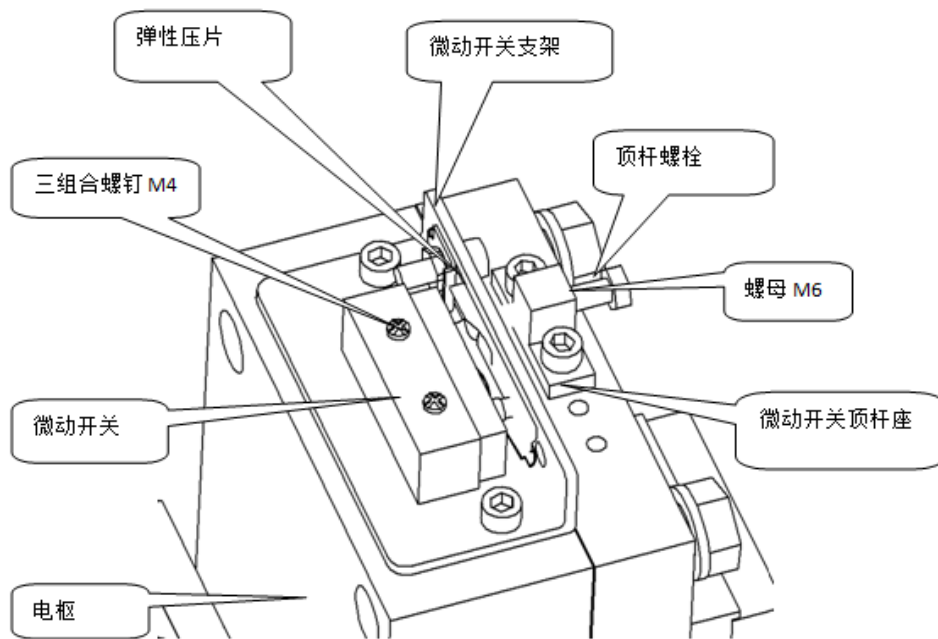
6、制动器调整完成后，要做制动力验证实验（如电梯静载实验），锁紧所有调整点，并且做出相应标记，方可投入运行。

## 五、制动器微动开关安装调试及注意事项

注意：制动器微动开关杠杆机构各部分间隙、顶杆螺栓、弹性压片的行程在出厂时均已经调整好，无特殊原因严禁调整，如需调整，则应由专业人员指导，或严格按照规定规范调整。

### 1、制动器开关杠杆机构的调整方法

将装有弹性压片和微动开关的微动开关支架安装在电枢上后，通过调整顶杆螺栓的位置改变弹性压片的末端行程，保证微动开关可靠动作。



附图：1.7

### 2、制动器开关杠杆机构调整维护及可能出现问题的处理方法

1) 由于顶杆磨损，使得杠杆的行程不够，开关不动作。

将锁紧顶杆螺栓的六角螺母 M6 松开，旋转顶杆螺栓，向弹性压片侧微移，每次调整量不能超过 0.1mm，否则弹性压片将变形，顶杆螺栓的最大行程不能超过 0.3mm，否则微动开关将不能正常工作。行程调整好以后，锁紧六角螺母，

打开制动器，检查行程开关是否可靠动作（反复检查 3-4 次），确保开关可靠动作后再次将六角螺母锁紧。

2) 顶杆螺栓的行程过大，开关不能复位，出现故障。

将顶杆螺栓的六角螺母 M6 松开，将杠杆旋转向后微移，然后锁紧六角螺母 M6，打开制动器，检查微动开关是否可靠动作，反复检查 3-4 次，确保微动开关可靠动作后锁紧螺母 M6。

3、制动器开关杠杆机构要定期维护，维护过程中要特别注意弹性压片是否处于正常工作状态。

## 六、手动开闸装置使用方法

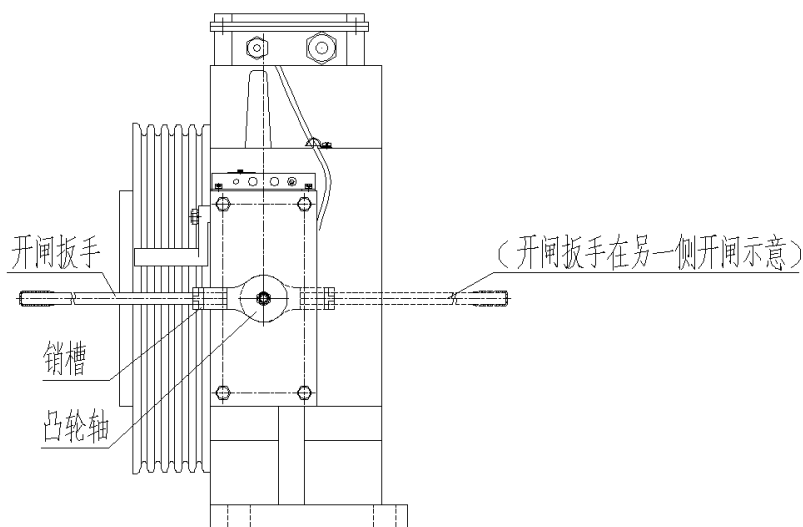
当电梯在运行过程中出现故障或由于停电引起关人情况时，使用手动开闸装置进行紧急操作。

注意：使用手动开闸时应由具有专业资格的两人同时操作，首先应确保切断主电源。

手动开闸装置的使用方法：

1、其中一人使用随机携带的 2 个开闸扳手，分别插入左右制动器上的凸轮轴孔内，插入后旋转扳手，使扳手上的销子正好被凸轮轴上的销槽挡住，防止开闸时扳手滑落。然后向上用力搬动扳手，即可将制动器打开。

2、在上述步骤操作的同时，另一人将盘车手轮从墙上取下，将盘车装置的小齿轮安装在主机上，使小齿轮与大齿轮啮合，盘动手轮，使轿厢慢慢的移动。



附图：1.8



## 七、 远程松闸装置使用方法

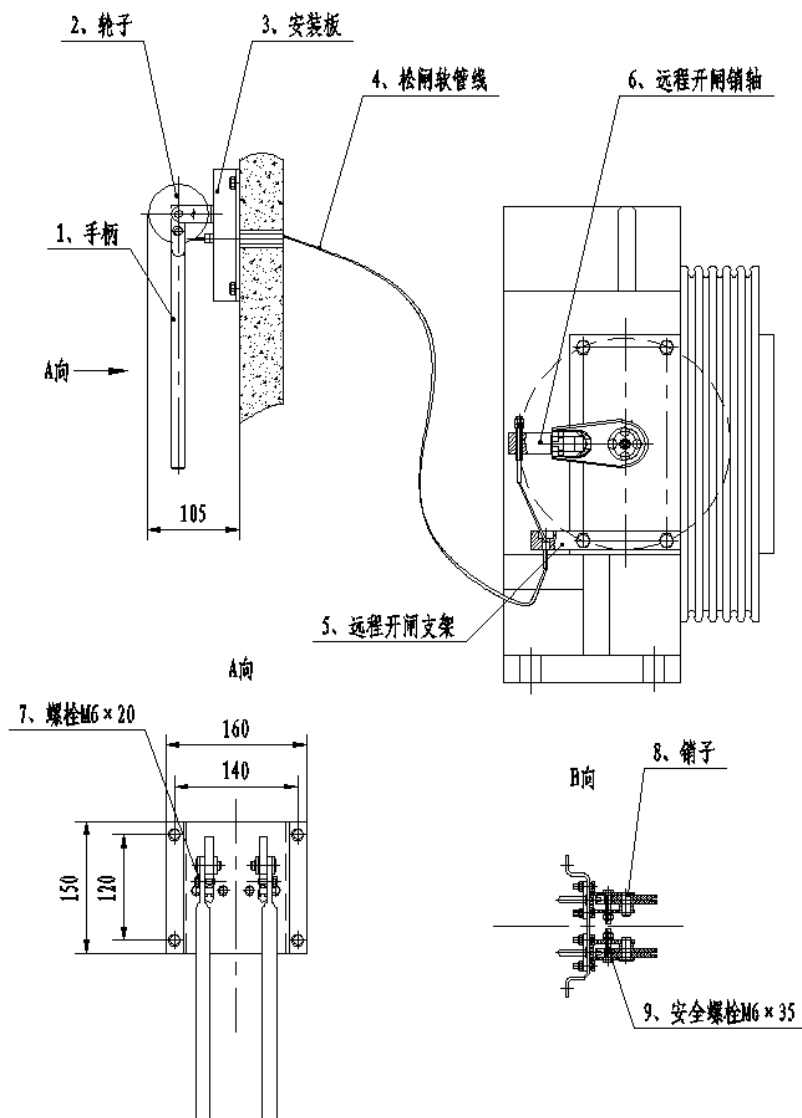
电梯为无机房安装时，当电梯在运行过程中出现故障或由于停电引起的关人情况时需要使用远程松闸装置进行紧急操作。

注意：手柄要安装在安全位置，只能由专业人员操纵，操作时确保切断主电源，需严格防止将闸打开后造成电梯溜车危险。

安装远程松闸装置时，未经允许不得对制动器进行调整；

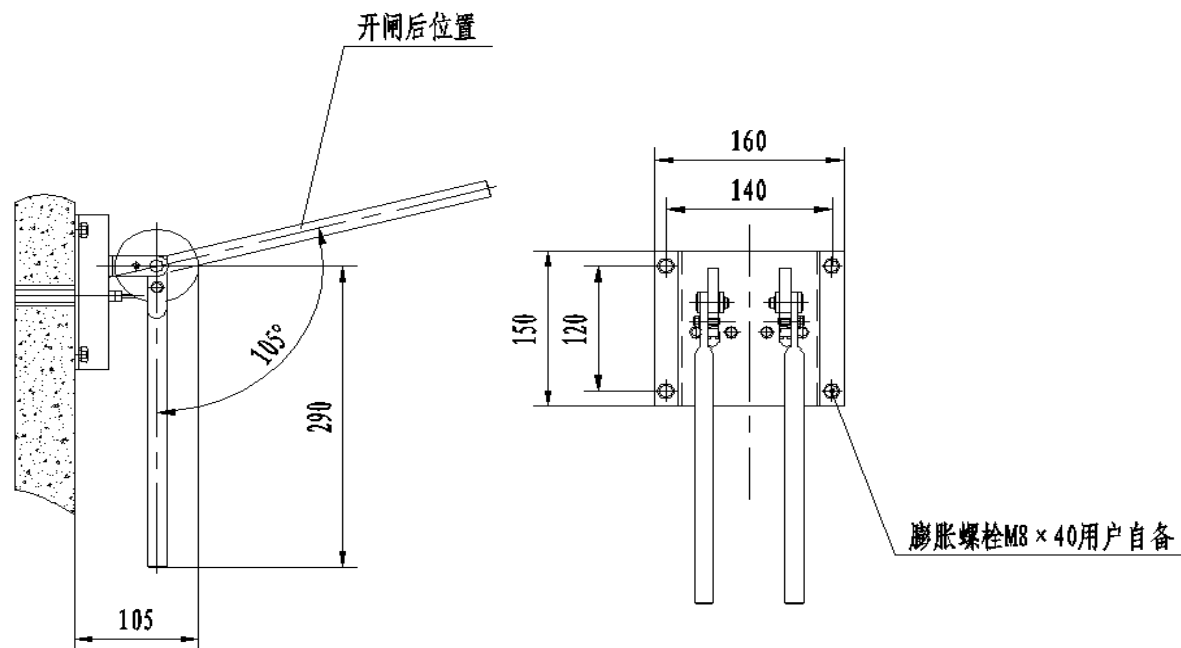
出厂时远程开闸装置已调整好，无特殊情况不要调整已经固定在曳引机上的松闸装置。

### 1、 远程松闸装置及主要零部件



附图 1.9

## 2、远程松闸装置的外形及安装尺寸



附图 1.10

## 3、 远程松闸装置的安装说明

1) 将两条松闸软管线 4 分别穿过安装板 3 的过线孔，并分别安装在已经固定在安装板上的轮子 2 上，安装时轮子 2 与手柄 1 的相对位置如附图 1.10，保证轮子 2 均在手柄 1 的内侧，只有这样安装，才能使轮子 2 上的绳槽与安装板 3 的过线孔对应，松闸软管线 4 安装好后，用 M6\*20 的螺栓锁紧轮子 2 与手柄 1；

2) 分别将两条松闸软管线 4 的另一端依次穿过已经固定在制动器上的远程开闸支架 5、远程开闸销轴 6，然后将远程开闸销轴 6 插入制动器的凸轮安装孔内，旋转 45 度，防止远程开闸销轴脱落，然后用锁紧螺母先预紧松闸软管线 4 头部的螺柱。

3) 将安装板 3 可靠地固定在控制柜内或者安装在有足够空间的带锁柜内；

4) 将远程松闸安装好后，根据“4、远程松闸装置调试说明”进行调试；

## 4、 远程松闸装置调试说明

1) 首先确保手柄 1 有 15 度左右空行程，此空行程在出厂时已经调整好，如果没有空行程，需要按照本制动器的调试说明中“四、制动器调整注意事项”中相关内容进行调整；

2) 旋转手柄大约 105 度时，两个制动器均能同时开闸，如果不能开闸，通过向远程开闸销轴侧拧紧松闸软管线 4 头部螺柱上的锁紧螺母，保证制动器可靠开闸的同时凸轮轴仍然有 15 度的空行程。如果空行程被吃掉，需要将锁紧螺母往远离远程开闸销轴的方向调整，直到保证制动器能实现开闸并且同时保证制动器的 15 度空行程。远程开闸调整好以后，在锁紧螺母外侧增加一个 M6 的螺母，用于防松。

3) 远程松闸装置安装调试完成后，用序号 9 的安全螺栓 M6\*35 穿过安装板 3 与轮子 2，将远程松闸装置限位，防止非专业人员误操作远程松闸装置引起溜车等。

## 5、远程松闸装置的使用说明

1) 将序号 9 的安全螺栓 M6\*35 取下，同时向上抬起两个手柄 1，手柄 1 旋转约 105 度两台制动器将会开闸，松闸时注意溜车速度和轿厢平层，平层完成立即松开手柄停止松闸；

2) 远程松闸操作完成后所有零件必须复位，手柄 1 恢复在原始的位置。

## 6、注意事项

1) 松闸软管线布线时，走线半径要求大于 500mm，以免松闸软管线弯曲过大运动不灵活；

2) 装配完成后必须试运动几次保证该装置运动灵活，并且可自动复位，如果有问题则必须对装置进行调整以满足要求，否则禁止使用。

## 八、制动器常见故障及处理方法

1、制动器闸带与制动轮摩擦，带闸工作（闸带与制动轮之间的间隙要求 0.11~0.19mm）

检测措施：

a) 听声音。若有摩擦，会有断续的“嘶嘶”声；

b) 观察制动轮表面是否有光亮的摩擦痕迹，摩擦严重制动轮会发热；

c) 用 0.1mm 的塞尺在主机制动轮与闸带之间沿圆周方向来回划动，看塞尺能否顺利通过闸带与制动轮间的空隙。

处理方法：

- a) 检查导向螺套是否顶紧机座表面。若未顶紧，按附图 1.5 所示，用 21# 开口扳手顺时针转动导向螺套使其顶紧机座表面；
- b) 若导向螺套已经顶紧机座表面，则应该逆时针轻微松动 4 个安装螺栓，然后按附图 1.5 所示顺时针转动导向螺套顶紧机座表面，而后再用力矩扳手把 4 个安装螺栓锁紧。

## 2、制动器不能吸合

### a) 输入电压过低

检测制动器的输入电压是否高于额定电压的 80%，若过低则适当增加输入电压；

b) 制动器的气隙大于 0.55mm。按照前面制动器气隙调整方法进行调整。

## 3、制动器噪音超标

1) 制动器开启噪音超标，应对措施如下：

a) 检查制动器的气隙是否为规定的范围 0.3-0.55mm，如果超出范围，按照前面“三、气隙的调整”进行调整；

b) 减震垫是否磨损严重且与衔铁吸合面平齐，如果磨损严重需要联系制动器厂家进行更换。

### 2) 制动器下闸噪音超标

这种情况多是由于闸带与制动轮的间隙较大引起，按照前面的内容“三、气隙的调整”对制动器的气隙调整，将闸带与制动轮之间的间隙调小后，可以降低制动器下闸噪音（闸带与制动轮之间的间隙要求 0.11~0.19mm）。

## 4、微动开关触发故障

按照前面的内容“五、制动器微动开关安装调试及注意事项”中第 2 条的讲解进行排查。

## 九、制动器维护

当制动闸带有少量磨损时，会造成制动器气隙和开闸间隙增加，下闸噪声增加。可调整制动器使其恢复到正常状态。当制动闸带磨损严重时，制动器将不能开闸。当制动闸带由于磨损，剩余厚度小于 5mm 时应更换。

**注意！** 静载实验方法：在轿厢内加 150%的额定负载，观察制动轮，历时 10 分钟，制动轮与闸带之间应无打滑现象。

**警告！** 制动力实验不合格严禁电梯通电运行，否则将发生人身事故。