

一、功能说明

适用于目的层群控系统中，显示当前电梯登记目的层信息。

二、产品外观

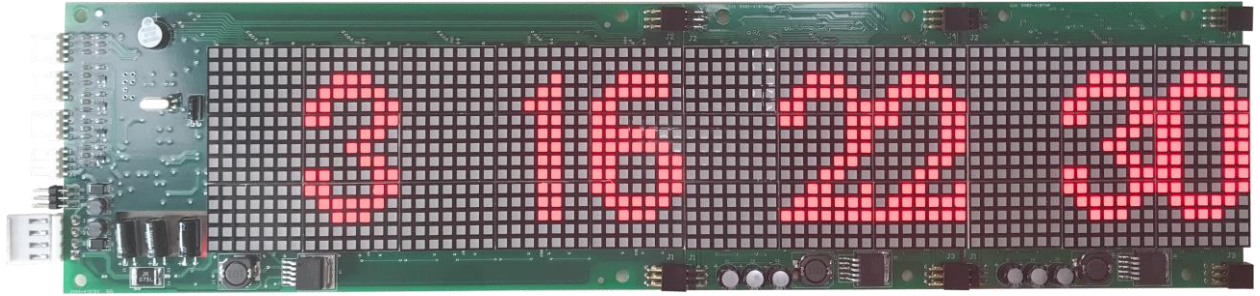


图 1 BL2000-HBH-N3 级联扩展两块 BL2000-HEXT-V0 级联扩展板外观图

三、外形尺寸

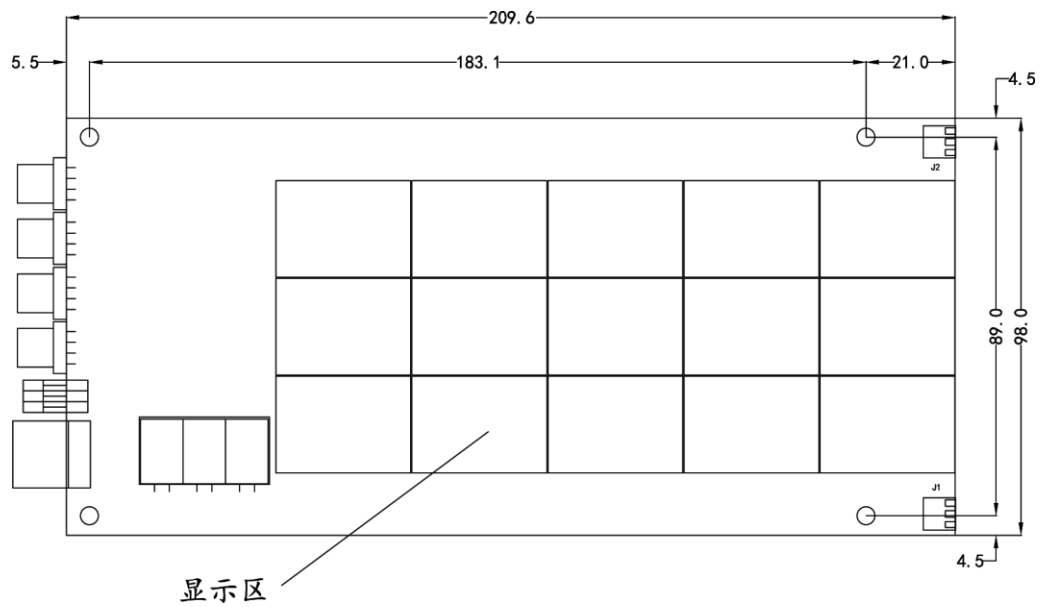


图 2 BL2000-HBH-N3 尺寸图

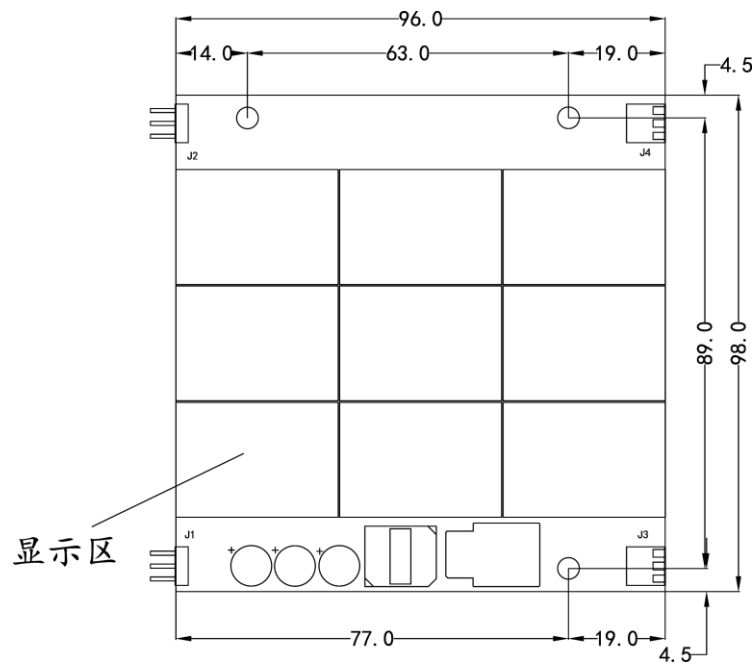


图 3 BL2000-HEXT-V0 尺寸图

四、接口定义及规格

表 1 BL2000-HBH-N3 接口定义及规格

名称	位置	定义	用途	接口技术规格	
				接口形式	额定负荷
PW	PW-1	24V 电源输入	电源及通讯接口		150mA
	PW-2	24V 电源输入地			
	PW-3	CAN 总线 H			
	PW-4	CAN 总线 L			
J1		扩展接口	显示级联扩展		
J2		扩展接口			
S1	CAN 通讯终端电阻跳线				
JC		检测跳线	P	编程端口	
AN		层站设置按钮	SZ	层站设置跳线	

表 2 BL2000-HEXT-V0 接口定义及规格

名称	位置	定义	用途	接口技术规格	
				接口形式	额定负荷
J1		接上级扩展接口	显示级联扩展		
J2					
J3		接下级扩展接口			
J4					

五、级联扩展设置

BL2000-HBH-N3 厅外目的层显示器可以同时显示 2 个目的层登记信息，2 个以上目的层登记信息通过切换屏幕的方式显示。BL2000-HBH-N3 厅外目的层显示器支持级联扩展，最大可以级联扩展 2 块 BL2000-HEXT-V0，每块 BL2000-HEXT-V0 可以扩展 1 个目的层显示。

若使用 BL2000-HEXT-V0 进行显示级联扩展，需要对 BL2000-HBH-N3 显示器进行级联扩展设置。

将 BL2000-HBH-N3 断电，短接 SZ 跳线后上电，显示器显示“S+级联扩展板数目”，按 AN 按键切换级联扩展板数目。根据下表正确选择级联扩展板数目后，拔下 SZ 跳线，显示器保存设置。

显示器显示	级联扩展板数目
S0	0
S1	1
S2	2

六、显示地址自学习

若系统显示地址不是默认地址 1-64 或者需要进行系统显示地址修改，则需要进行目标层厅外登记显示器显示地址自学习。

在主板上修改楼层显示值参数并保存后，使电梯处于“检修”状态下，打开“司机”开关，使电梯运行至最底层，则自动进入显示地址自学习状态。保持当前状态，使电梯从最底层运行至最顶层后，显示“OK”，并退出显示地址自学习状态，完成显示地址自学习。运行过程中，断电、退出检修或者退出司机状态，则退出显示地址自学习模式并显示“ER”。