

BL2000-QKB-V2
群控系统

**使
用
说
明
书**

Ver: V1.1

目 录

1	电梯群控系统概述	1
1.1	群控板 BL2000-QKB-V2	1
1.2	群控板与主控板系统框图	2
1.3	工作模式说明	3
2	电梯群控系统详细说明	4
2.1	LCD 键盘操作说明	4
2.2	LCD 显示流程与说明	5
2.3	群控状态与通信	6
2.4	各电梯状态及说明	6
2.5	群控板内部逻辑状态	7
2.6	密码设置	7
2.7	保存参数	7
2.8	修改密码	8
2.9	通用参数设置	8
2.9.1	群控使能设置	8
2.9.2	S.X.N 系数	8
2.9.3	模式选择	9
2.9.4	设置系统时间	9
2.9.5	设置上班/下班时段	10
2.9.6	设置不停层	10
2.9.7	设置待命楼层	11
2.10	群控电梯编号 (A、B、C.....) 设置要求	12
2.11	群控电梯底层设置	12
附录	补充说明	14

1 电梯群控系统概述

SJT-WVF5 群控系统由 BL2000-QKB-V2 群控板以及各分布式电梯主控板组成。系统采用 CAN 串行通信网络集中控制架构，与所有电梯控制器进行通信并交互数据信息。微处理器采集汇总全部信息后，进行逻辑分析与运算，随后输出相应控制指令与响应信号。

本系统最多可实现 8 台电梯群控，单台电梯最大支持 64 层。

1.1 群控板 BL2000-QKB-V2

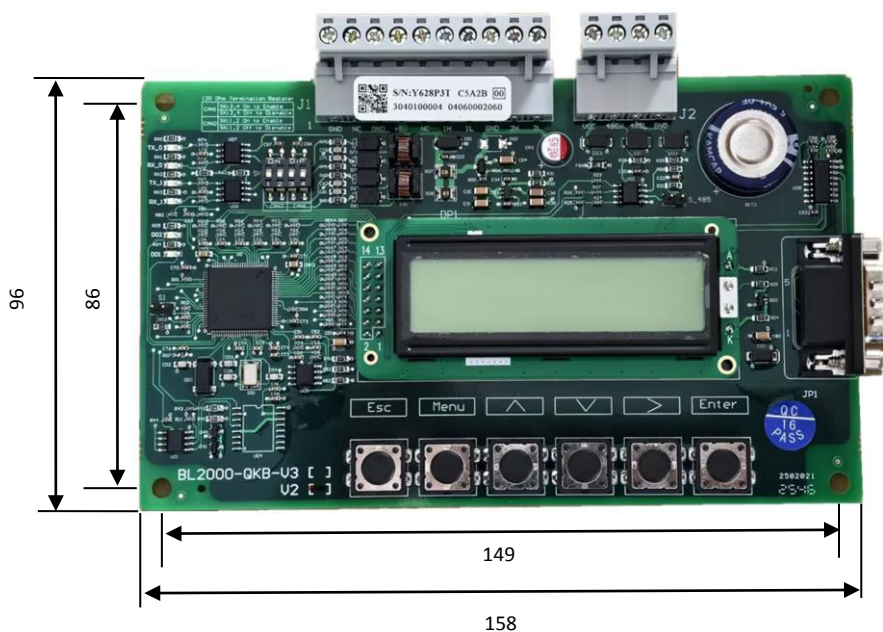


图 1.1 BL2000-QKB-V2 实物与尺寸图（单位: mm）

注：根据丝印配置确认产品型号为 V3 还是 V2。

表 1.1 群控电脑板 BL2000-QKB-V1 端子定义及规格

名称	端口号	位置	定义	用途	技术规格		
					接口形式	额定负荷	最高速度
J1	GND3	J1-1	0V	电源及通讯	--	--	--
	--	J1-2	--		--	--	--
	GND3	J1-3	0V		--	--	--
	5V IN	J1-4	5V 输入		--	200mA	--
	--	J1-5	--		--	--	--
	TXA+	J1-6	群控通讯		--	--	--
	TXA-	J1-7			--	--	--
	GND3	J1-8	0V		--	--	--
	--	J1-9	备用 CAN 通讯 TXA+		--	--	--
	--	J1-10	备用 CAN 通讯 TXA-		--	--	--
J2	DA+	J2-1	--	RS485	--	--	--
	DA-	J2-2	--	--	--	--	--
	GND	J2-3	--	--	--	--	--
J3	编程口						

表 1.1 群控电脑板 BL2000-QKB-V1 端子定义及规格 (续)

名称	端口号	位置	定义	用途	技术规格		
					接口形式	额定负荷	最高速度
J4	TX	J4-1	通讯发送	RS323	--	--	--
	RX	J4-2	通讯接收	--	--	--	--
	IN	J4-3	控制输入	--	--	--	--
	OUT	J4-4	控制输出	--	--	--	--
J5	TXA+	J5-1	群控通讯	--	--	--	--
	TXA-	J5-2		--	--	--	--
	GND3	J5-3	0V	--	--	--	--
	--	J5-4	--	--	--	--	--

1.2 群控与主控板系统框图

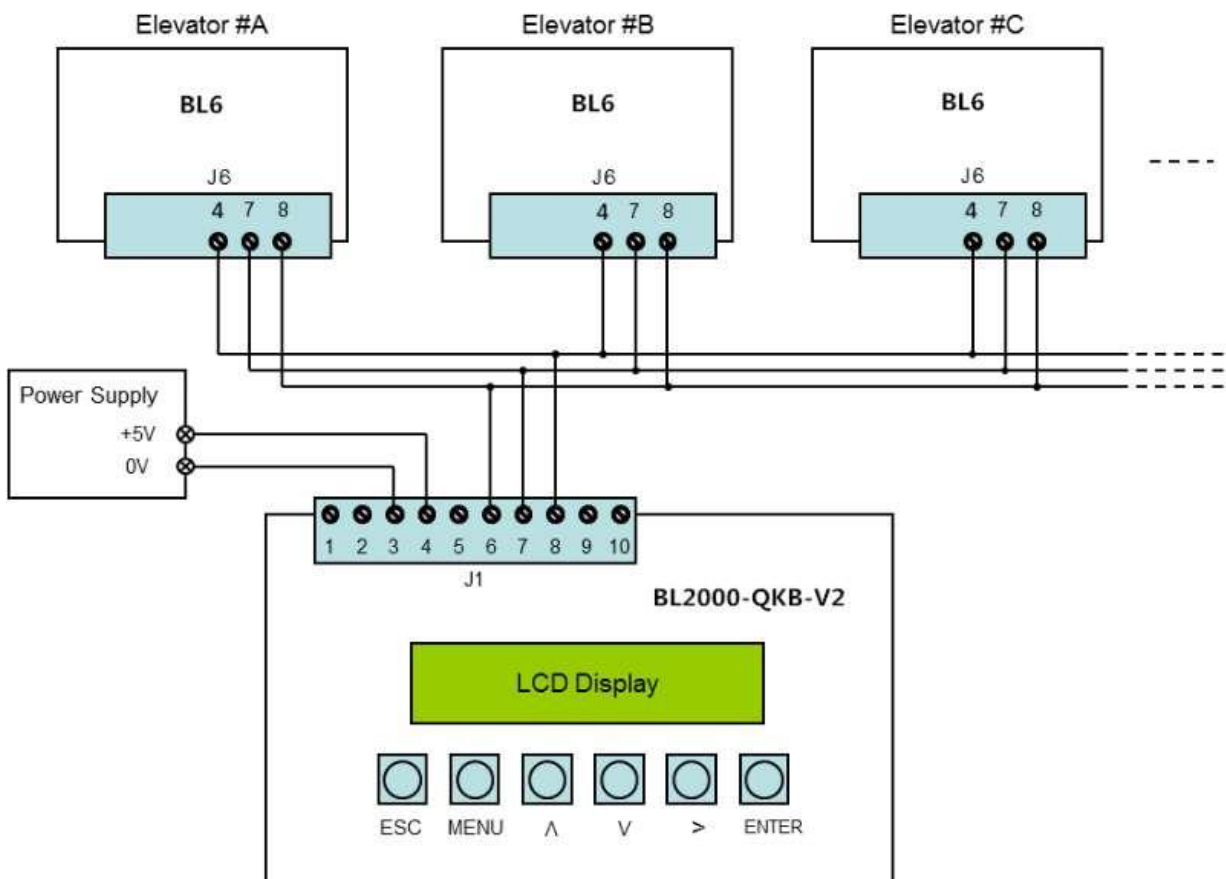


图 1.2 群控与主控板系统框图

1.3 工作模式说明

SJT-WVF5 电梯群控系统可实现以下四种运行模式：

上班模式

在预设时段内，电梯自动停靠至待命楼层，专门承担上行高峰客流调度。

下班模式

配置一台电梯负责上行客流调度，群组内其余电梯统一承担下行高峰客流调度。

均衡模式

将厅外呼梯区域划分为多个分区，以最快速度响应各分区的厅外呼梯请求。

待机模式

电梯运行在均衡模式期间，若连续 3 分钟无轿内呼梯、无厅外呼梯，电梯将自动前往各分区首层待机，以此提升响应厅外呼梯的效率。

注：电梯若出现故障，或处于司机模式、检修模式、驻停模式、消防模式、独立运行模式时，将自动退出群控调度队列。

2 电梯群控系统详细说明

2.1 LCD 键盘操作说明

LCD 键盘共 6 个按键：Menu、Enter、Esc、>、∧、∨。

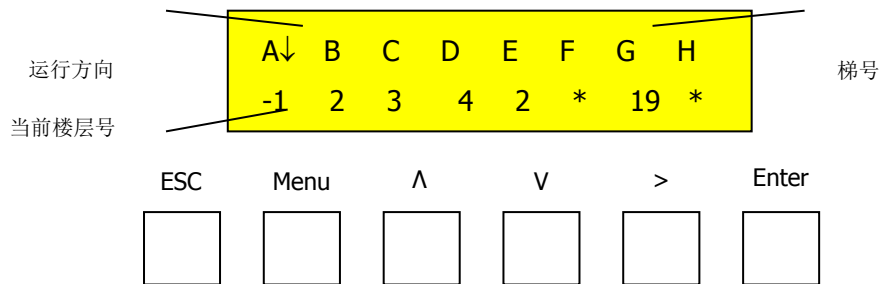


图 2.1 LCD 键盘布局与定义

表 2.1 按键功能说明

按键	功能说明
Menu	无条件返回主菜单
Enter	进入下一级菜单、确认修改值或轿内呼梯登记
Esc	返回上一级菜单或取消修改
>	光标右移，或在主菜单查看通信状态与分组状态
∧	上翻一屏、参数值+1、选择 YES (ON)
∨	下翻一屏、参数值-1、选择 NO (OFF)

群控板（BL2000-QKB-V2）通过液晶显示屏与按键面板进行操作，可设置群控系统运行模式、厅外上下呼梯权限、轿内呼梯可用权限、系统日期时间、上班及下班时段，同时可查看每台电梯的运行状态。

2.2 LCD 显示流程与说明

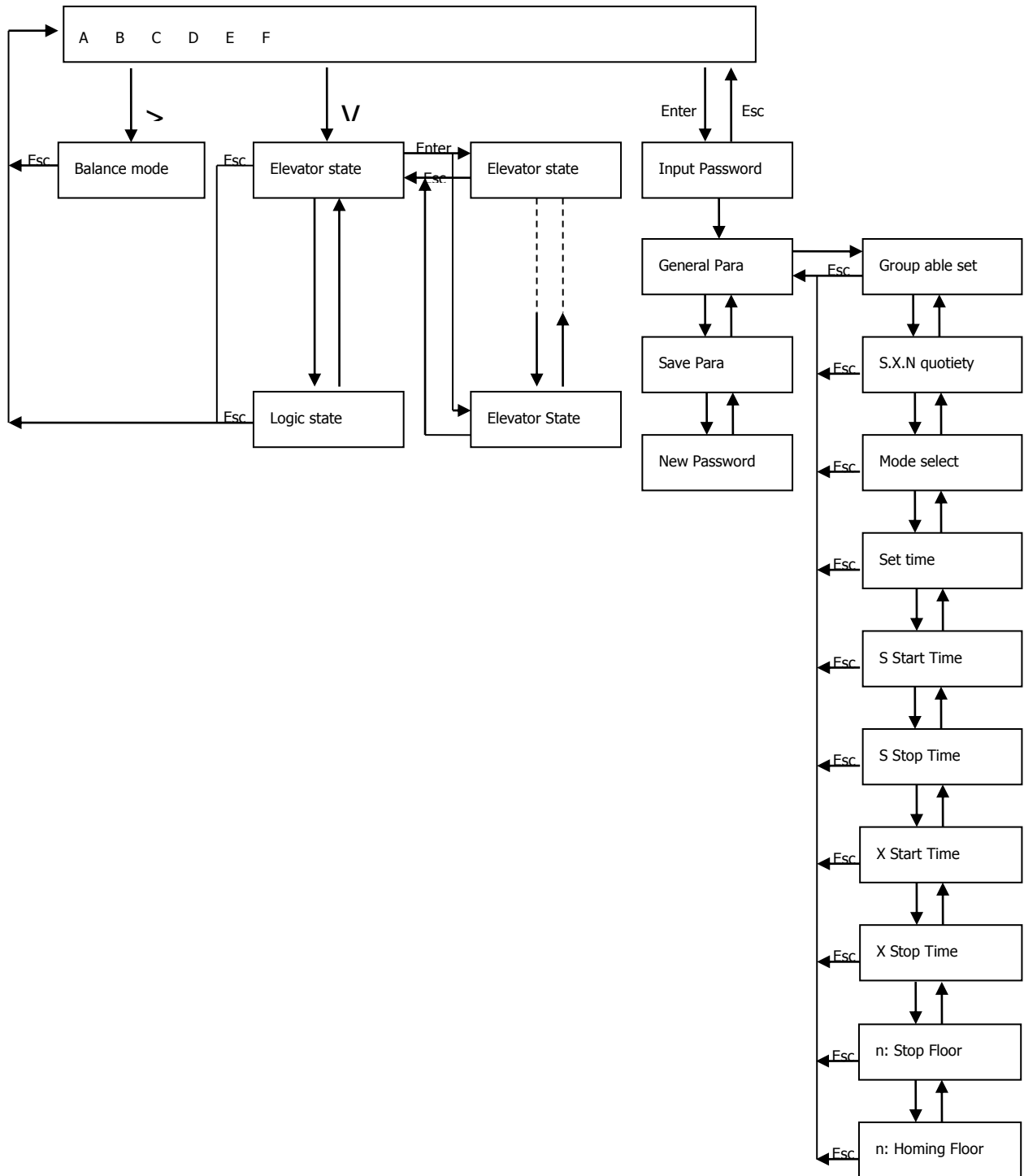


图 2.2 LCD 显示流程图

LCD 显示屏主菜单说明：

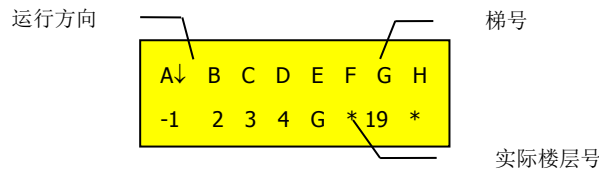


图 2.3 LCD 显示主菜单

A、B、C、D、E、F、G、H 为八台电梯的设备编号；

编号旁的箭头用于指示电梯运行方向；

电梯编号下方的数字或字符，代表电梯当前实际所在楼层；

若电梯编号下方出现 “*” 符号，则表示通信异常，或该电梯群控使能参数设为关闭（NO）；

也有可能是该电梯主控板的群控功能被设置为模式 0。

2.3 群控状态与通信

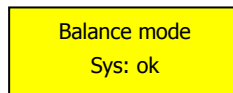


图 2.4 群控状态

- 均衡模式：划分厅外呼梯区域，最快响应呼梯；
- 上班模式：预设时段内电梯前往待命楼层服务上行高峰；
- 下班模式：一台服务上行，其余服务下行高峰；
- Sys: ok：群控通信正常；
- Sys: ET：群控通信异常。

2.4 各电梯状态及说明

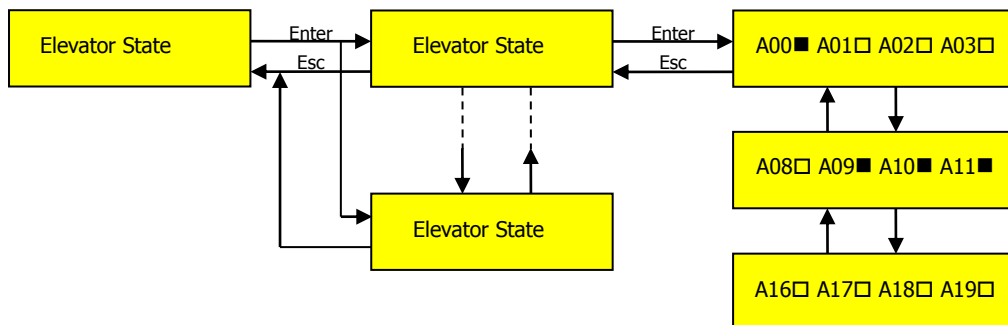


图 2.5 各电梯状态

注：X 代表电梯编号 A~H。

表 2.2 状态码说明

状态码	含义	状态码	含义	状态码	含义
X00	停靠	X08	超载	X16	称重故障
X01	全集选	X09	轻载	X17	FJ-CZB 故障
X02	检修	X10	满载	X18	--
X03	门连锁	X11	司机	X19	急停
X04	换速	X12	故障	X20	门区
X05	运行	X13	消防	X21	门故障
X06	下行	X14	VIP	X22	开门故障
X07	上行	X15	蜂鸣器	X23	关门故障

2.5 群控板内部逻辑状态

仅供厂内使用。

2.6 密码设置

进入参数设置菜单必须正确输入密码（用户级/厂家级）。

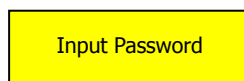


图 2.6 密码输入

在输入密码菜单，用 ^/√ 修改数字，> 移动光标位，按 Enter 确认。正确则进入通用参数菜单，错误显示“Password Error”。

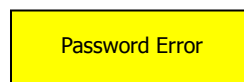


图 2.7 密码错误

2.7 保存参数

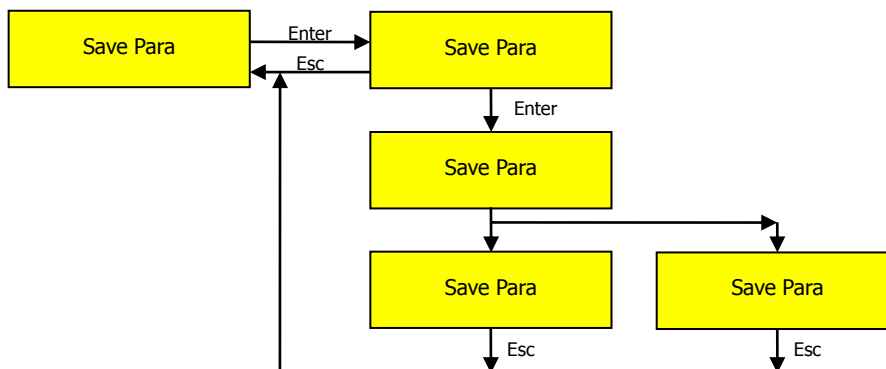


图 2.8 保存参数

进入参数保存菜单后，按确认键选择是，系统将自动保存已修改的参数。
保存成功则显示 Success（成功），失败则显示 Failure（失败）。
若保存失败，请联系厂家协助处理。

备注：

参数修改后立即生效；但若未执行参数保存操作，系统断电后，已修改的参数将恢复为修改前的数值。

2.8 修改密码

用于修改与设置新用户密码。

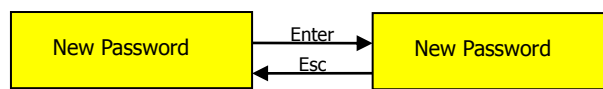


图 2.9 修改密码

2.9 通用参数设置

2.9.1 群控使能设置

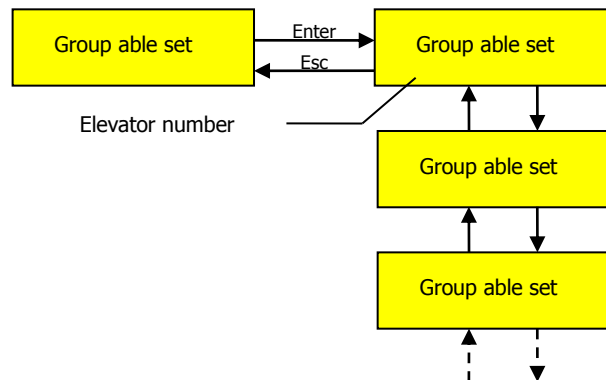


图 2.10 群控使能

群控组内每台电梯均设为 Yes。

2.9.2 S.X.N 系数

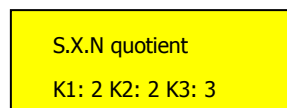


图 2.11 S.X.N quotient Status

K1、K2、K3 参数为内部使用参数，禁止修改出厂默认设置。

注：S 代表厅外上呼、X 代表厅外下呼、N 代表轿内呼梯。

2.9.3 模式选择

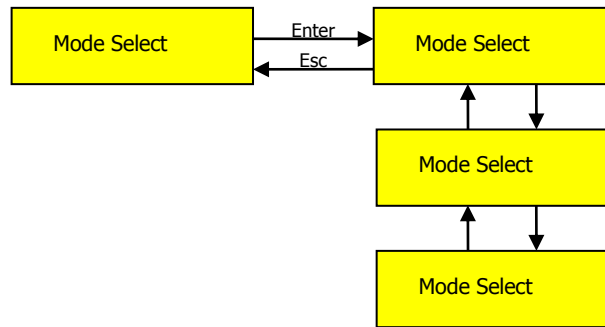


图 2.12 模式选择

模式 0: 备用，未使用；

模式 1: 上班模式（上行高峰模式）；设为“是”时，系统将在预设上班时段进入上班模式；

模式 2: 下班模式（下行高峰模式）；设为“是”时，系统将在预设下班时段进入下班模式。

当上班模式设为“是”，系统在预设上班时段内进入上班模式；

当下班模式设为“是”，系统在预设下班时段内进入下班模式；

若上班模式设为“否”，系统不会进入上班模式；

若下班模式设为“否”，系统不会进入下班模式；

若两者均设为“否”，群控系统将按均衡运行模式运行。

2.9.4 设置系统时间

显示与设置系统日期时间：年-月-日 时:分

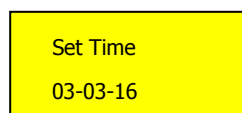


图 2.13 设置系统时间

2.9.5 设置上班/下班时段



图 2.14 上下班时间段设置

当上班模式设为是时，群控系统将在上班模式的开始时间与结束时间之间进入上班模式。
当下班模式设为是时，群控系统将在下班模式的开始时间与结束时间之间进入下班模式。
当上班模式与下班模式均设为是时：

- 1) 若系统时间晚于 S 开始时间且早于 S 结束时间，群控系统进入上班模式；
- 2) 若系统时间晚于 X 开始时间且早于 X 结束时间，群控系统进入下班模式。

注：S=上行高峰上班，X=下行高峰下班。

2.9.6 设置不停层

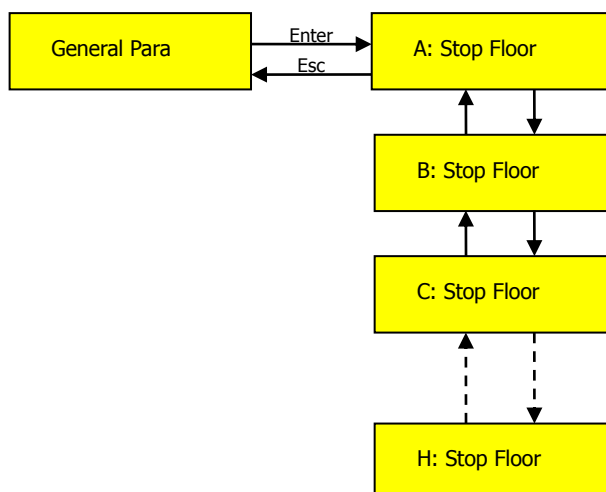


图 2.15 设置不停层 (1)

若群控系统需要设置不停层，则每块主板的不停层参数必须与群控系统保持一致。

请注意：主板使用实际楼层号设置不停层，而群控系统使用相对楼层号设置不停层。若不停层设置错误（主板与群控系统的不停层不对应），系统将出现呼梯响应冲突，例如运行方向紊乱、运行接触器（KDY）反复吸合 / 断开。

在群控系统中设置不停层时，所有电梯（A~H）必须配置完全相同。若各电梯设置不一致（例如 2 楼在 A 梯设为“开通”，在 B 梯设为“关闭”），群控系统会对前往 2 楼的乘客发生错误派梯。

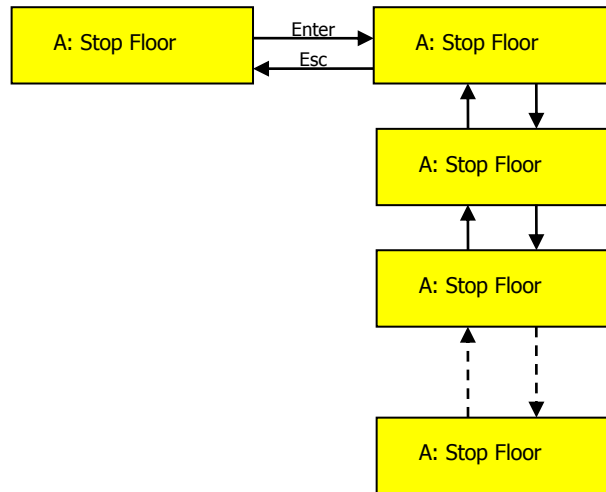


图 2.16 设置不停层 (2)

2.9.7 设置待命楼层

适用于软件版本 706_12 及以上。

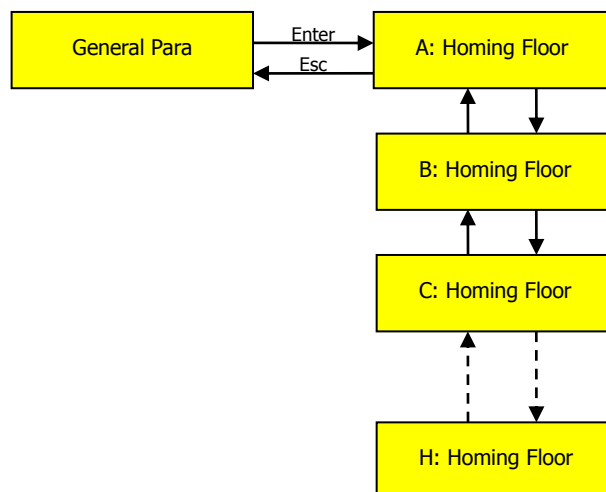


图 2.17 设置待命楼层(1)

当电梯群组处于空闲状态（5 分钟内无轿内呼叫与厅外呼叫）时，若群控系统中所有电梯的待命楼层均设为“0”，系统将根据总楼层数自动将电梯均匀分配到不同区域候梯。

例如：一栋 20 层建筑配置 3 台电梯群控，A 梯分配至 1 楼候梯，B 梯分配至 6 楼候梯，C 梯分配至 12 楼候梯。

若待命楼层设置为非 0 数值，电梯空闲 5 分钟后将自动返回指定楼层。

备注：

- (1) 若未启用群控待命楼层功能（全部设为“0”），群控系统会将电梯均匀分配到各区域候梯；
- (2) 群控运行期间，各块主板的待命楼层设置无效；
- (3) 群控系统在待命楼层设置中使用绝对相对楼层号（1 = 最低楼层，依此类推）。

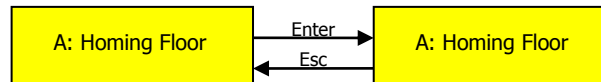


图 2.18 设置待命楼层(2)

2.10 群控电梯编号（A、B、C……）设置要求

群控系统中每台电梯的控制器，其 ** 消防楼层（Fire Floor）与待命楼层（Homing Floor）** 的设置必须保持一致；

在 3 台及以上电梯的群控系统中：

- 1) 若各电梯最低楼层不一致（部分电梯带地下室），最低楼层的电梯设为 A 梯，次低楼层设为 B 梯，依此类推；
- 2) 若最低楼层一致但最高楼层不一致，则服务最高楼层的电梯设为 A 梯；
- 3) 不满足以上情况时，电梯编号可任意分配。

2.11 群控电梯底层设置

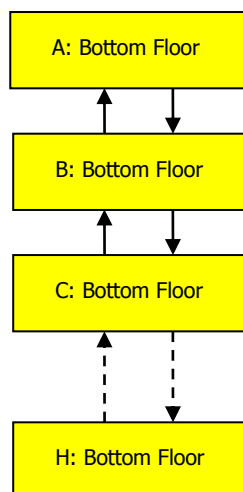


图 2.19 群控电梯底层设置

配置每台电梯最低楼层（Bottom Floor）的目的是防止错层。若 A、B、C、D 梯的最低楼层相同，则全部设为 **1**。

若群组中存在不同地下室楼层的电梯，则必须正确设置最低楼层。例如：

A 梯楼层为：B2、B1、G、1、2、3

B 梯楼层为：G、1、2、3

A 梯具备最低地下室楼层，整个群控目的站总楼层为 6 层，因此：

- A 梯最低楼层 B2，视为群控基准楼层号 **1**，其最低楼层应设为 **1**；
- B 梯最低楼层 G，视为群控基准楼层号 **3**，其最低楼层应设为 **3**；
- 其余电梯最低楼层设置以此类推。

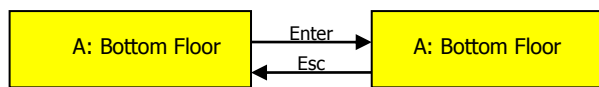


图 2.20 底层设置

以下为群控目的层控制最低楼层设置示例：

现有 A、B 两台电梯，其中 A 梯带有 2 层地下室，B 梯无地下室。

表 2.3 群控目的层控制最低楼层设置示例

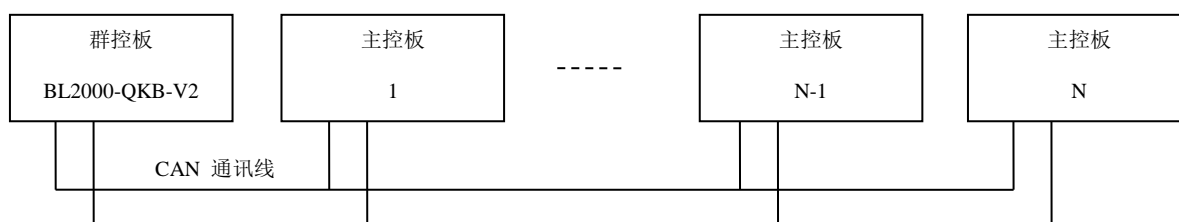
目的层控制绝对楼层	1	2	3	4	5	6	7	8	...
A 梯绝对楼层	1	2	3	4	5	6	7 不停层	8	...
A 梯楼层编号	B2	B1	G	1	2	3	4 不停层	5	...
B 梯绝对楼层	X	X	1	2	3	4 不停层	5	6	...
B 梯楼层编号	X	X	G	1	2	3 不停层	4	5	...

注：X 表示无效楼层 / 不可用楼层。

- 1) 绝对楼层号作为目的层控制系统的基准参考；
- 2) A 梯最低楼层应设为 **1**，B 梯最低楼层应设为 **3**；
- 3) 若需将待命楼层设为 G 层，则 A 梯与 B 梯的待命楼层均设为 **3**；各电梯的待命楼层可单独设置；
- 4) A 梯不停层应设为 **7**，B 梯不停层应设为 **6**；
- 5) 群控楼层显示设置为：1: B2, 2: B1, 3: G, 4: 1, 5: 2.....

附录 补充说明

在群控系统中，除群控卡 BL2000-QKB-V2 与距离最远的主板外，其余所有主板的群控通信终端电阻必须拆除，详见下图：



注意：

1. 请将第 1 块至第 N-1 块主板上，J4 接口附近的终端电阻 R287 与 R252 拆除（该电阻标识为 620，即 62Ω ）；
2. 保留群控卡与最远第 N 块主板上的终端电阻。