



中国认可
国际互认
检测
TESTING
CNAS L0916

报告编号：2019AF1240

特种设备型式试验报告 (电梯)

设备类别	电梯主要部件
设备品种	驱动主机
产品名称	电梯曳引机
产品型号	WYT-Y
制造单位	沈阳蓝光驱动技术有限公司
申请单位	沈阳蓝光驱动技术有限公司

深圳市特种设备安全检验研究院
广东省质量监督电梯检验站（深圳）

特种设备型式试验报告 (电梯)

注 意 事 项

- 1.本报告是依据《电梯型式试验规则》(TSG T7007 - 2016)进行型式试验的结论报告。
- 2.本报告书应当由计算机打印输出，或者用钢笔、签字笔填写，字迹工整，涂改无效。
- 3.本报告书无试验、审核、批准人员签字以及型式试验机构的核准证号、盖章和骑缝章无效。
- 4.本报告有电子版和印制版两种形式，具有同等效力。
- 5.申请单位对型式试验结论有异议时，应当在取得本报告后 15 个工作日内向型式试验机构提出。
- 6.本报告仅对样机（样品）有效。

型式试验机构名称：深圳市特种设备安全检验研究院

型式试验机构地址：深圳市罗湖区红岗路 1032 号

型式试验机构核准证编号：TS7610038-2021

邮政编码：518029

型式试验机构分部名称：深圳市特种设备安全检验研究院龙华清湖分部

型式试验机构分部地址：广东省深圳市龙华区龙华街道清湖清翠路 50 号

邮政编码：518109

联系电话：0755 28079821；0755 28079351


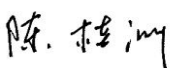
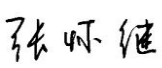
网 址：www.sise.org.cn 电子邮箱：szlift@sise.org.cn

特种设备型式试验报告 (电梯)

目 录

型式试验报告 (结论页)	第 1 页
一、样品配置及技术参数表	第 2 页
二、样品技术资料审查	第 3 页
三、样品检查与试验	第 3 页
四、型式试验报告变更情况页	第 7 页

特种设备型式试验报告 (电梯)

设备品种	驱动主机		
产品名称	电梯曳引机	产品型号	WYT-Y
主要技术参数	驱动主机额定速度	8.00 m/s	
	电动机额定功率	54.90 Kw	
产品编号	/	制造日期	/
申请单位名称	沈阳蓝光驱动技术有限公司	统一社会信用代码	91210112715754447D
申请单位注册地址	辽宁省沈阳市浑南新区世纪路 37 号		
制造单位名称	沈阳蓝光驱动技术有限公司		
制造地址	辽宁省沈阳市浑南新区世纪路 37 号		
试验类别	一致性核查	试验日期	2019 年 11 月 28 日
样品编号	20190978	样品状态	正常
试验地点	深圳市特种设备安全检验研究院龙华清湖分部		
试验条件	环境温度 20℃；环境湿度 60%RH；电压 380V		
试验依据	《电梯型式试验规则》（TSG T7007-2016） GB 7588—2003《电梯制造与安装安全规范》（含第 1 号修改单） EN 81-20:2014 Safety rules for the construction and installation of lifts - Lifts for the transport of persons and goods - Part 20: Passenger and goods passenger lifts EN 81-50:2014 Safety rules for the construction and installation of lifts -Examinations and tests - Part 50: Design rules, calculations, examinations and tests of lift components		
试验结论	经型式试验，确认该样品符合《电梯型式试验规则》（TSG T7007-2016）的规定。该样品符合 GB 7588-2003《电梯制造与安装安全规范》（含第 1 号修改单），EN 81-20:2014 以及 EN 81-50:2014 标准相关规定。		
说明	文件识别号：XPSQ2019070008AZN BG。		
试验：	 日期：2019 年 11 月 28 日	型式试验机构核准证编号：TS7610038-2021 (检验机构检验专用章) 2019 年 11 月 28 日	
审核：	 日期：2019 年 11 月 28 日		
批准：	 日期：2019 年 11 月 28 日		

特种设备型式试验报告 (电梯)

1 样品配置及技术参数

产品名称		电梯曳引机		产品型号		WYT-Y		
工作环境		室内		整体结构型式		三相交流永磁同步无减速装置（输出轴两点支撑）		
驱动主机额定速度		8.00 m/s		额定输出转矩		1650 N·m		
电梯额定速度		4.00 m/s		电梯额定载重量		2000 kg		
驱动轮轴许用径向载荷		12000 kg		输出轴中心线高度 (无减速装置时)		330 mm		
防爆等级		不适用		防爆型式		不适用		
手动紧急操作装置		有						
电动机	电动机型号		WYT-Y4.0F2		结构型式		三相交流永磁同步内转子	
	额定功率		54.90 kW		额定转速		318 r/min	
	额定电压		380 V		额定电流		123.0 A	
	额定频率		53.0 Hz		绝缘等级		F	
	工作制		S5-40%		外壳防护等级		IP41	
	过载保护方式		过热保护		启(制)动次数		240F/H	
	防爆标志		不适用		制造单位名称		沈阳蓝光驱动技术有限公司	
减速装置	结构型式		不适用		减速比		不适用	
	减速级数		不适用		中心(锥)距		不适用 mm	
	轴交角		不适用 (°)		润滑油的规格、标号		不适用	
	传动副接触面材料牌号		不适用					
驱动轮	绳槽数量		12		绳槽类型		带切口的 U 型槽	
	悬挂绳直径		12 mm		槽面热处理要求		/	
	节圆直径		480 mm		绕绳方式		复绕	
制动器	型 号		DZE		作用部位		曳引轮	
	数量、结构型式		两组电磁外抱鼓式		绝缘等级		F	
	电磁铁额定工作电压		DC200 V		防爆标志		不适用	
	制动轮直径或制动盘内外径		620mm					
适用的拖动系统	调速方式		交流变频调速(VVVF)		调速器类型		变频器	
	速度反馈装置类型		旋转编码器					

二、样品技术资料审查

序号	项目编号	审查项目	审查结果	结论
1	Y5.1	产品合格证明及相关技术资料	资料齐全	合格
2	Y5.2	计算资料	资料齐全	合格
3	Y5.3	主要设计图样	资料齐全	合格

三、样品检查与试验

1. 试验项目和结果

序号	项目编号和名称	项目内容和要求	结果	结论
1	Y6.1.1 定子绕组的绝缘电阻	定子绕组的绝缘电阻在热状态时或温升试验结束时，应不低于 0.5MΩ，冷态绝缘电阻不低于 5 MΩ	符合要求	合格
2	Y6.1.2 耐压试验	对三相出线端与机壳接地施加 2 倍电源电压加 1000V 的试验电压、对温度传感器与机壳接地以及温度传感器与电梯驱动主机三相出线端施加 500V 试验电压，试验持续时间 60s，要求泄漏电流≤100mA	泄漏电流 8.50 mA	合格
3	Y6.2.1 制动系统型式	制动系统应当具有一个机电式制动器(摩擦型)，制动器应当在持续通电下保持松开状态，驱动主机被制动部件应当以机械方式与曳引轮、卷筒或者链轮直接刚性连接；电梯驱动主机不得采用带式制动器	符合要求	合格
4		电梯驱动主机不得采用带式制动器	符合要求	合格
5	Y6.2.2 制动系统分组设置	对于电梯驱动主机，所有参与向制动轮(盘)施加制动力的制动器机械部件(电磁线圈的铁芯被视为机械部件，而线圈则不是)至少分两组设置。对于电梯驱动主机，应当有监测每组机械部件动作状态的装置	符合要求	合格
6	Y6.2.3 制动系统制动压力	制动闸瓦或者衬垫的压力应当用有导向的压缩弹簧或者重砣施加；能用手释放的制动器，应当由手的持续力使制动器保持打开状态	符合要求	合格
7	Y6.2.4 电梯驱动主机制动力矩	电梯驱动主机的额定制动力矩按 GB 7588§12.4.2.1 与电梯驱动主机用户商定，或按额定转矩折算到制动轮（盘）上的力矩的 2.5 倍	符合要求	合格
8		应监测每组机械部件，如果有一组部件不起作用，则电梯驱动主机应停止运行或不能启动，并应仍有足够的制动力使载有额定载重量以额定速度下行的轿厢减速下行	符合要求	合格
9	Y6.2.5 电磁铁式制动器的启动和释放电压	在符合 Y6.2.4 的情况下，制动器电磁铁的最低启动电压和最高释放电压，应当分别低于额定电压的 80%和 55%，最低释放电压应当不低于额定电压的 10%	最低启动电压 147.00V 最高释放电压 78.00V 最低释放电压 77.00V	合格
10	Y6.2.6 电梯驱动主机制动响应时间	制动器制动响应时间(制动器电源断电时间与制动器达到额定制动力矩或者制动器到达完全制动位置时间的差值)应当不大于 0.5s，对于兼作轿厢上行超速保护装置和轿厢意外移动保护装置制动减速元件的电梯驱动主机制动器，其响应时间应当同时符合制造单位的设计值	0.19 s	合格

特种设备型式试验报告 (电梯)

序号	项目编号和名称	项目内容和要求	结果	结论																
11	Y6.2.7 制动器线圈耐压 试验	对制动器线圈导电部分与地之间施加 AC1000V 的电压, 历时 1min, 不得有击穿现象	符合要求	合格																
12	Y6.2.8 使用皮带	可以使用皮带将单台或多台电机连接到机-电式制动器所作用的零件上。皮带不得少于两条	不适用	/																
13	Y6.2.9 制动器动作试验	电梯驱动主机制动器总成应进行不少于 200 万次的动作试验。试验过程不得进行任何维护, 试验结束后, Y6.2.4~Y6.2.6 仍应满足要求	符合要求	合格																
14	Y6.2.10 制动器噪声	制动器噪声单独检测, 其 A 计权声压级噪声的测量表面平均值 LPA 应不超过下表规定:	57.40 dB(A)	合格																
		<table border="1" style="width: 100%; border-collapse: collapse;"> <tr> <td style="width: 25%;">额定转矩 N·m</td> <td style="width: 25%;">≤700</td> <td style="width: 25%;">>700 ≤1500</td> <td style="width: 25%;">>1500</td> </tr> <tr> <td>噪声 dB(A) LPA</td> <td>70</td> <td>75</td> <td>80</td> </tr> </table>			额定转矩 N·m	≤700	>700 ≤1500	>1500	噪声 dB(A) LPA	70	75	80								
		额定转矩 N·m			≤700	>700 ≤1500	>1500													
噪声 dB(A) LPA	70	75	80																	
对于额定转矩大于 3000N·m 的电梯驱动主机, 制动器噪声应当不大于电梯驱动主机制造单位给出的指标值, 制造单位没有给出指标值时, 按照 80dB(A)进行判定																				
15	Y6.3.1 曳引轮绳槽槽面 法向跳动	曳引轮绳槽槽面法向跳动允差为曳引轮节圆直径的 1/2000	法向跳动 0.07 mm	合格																
16	Y6.3.2 曳引轮各绳槽节 圆直径之差	对于曳引驱动电梯主机, 曳引轮绳槽各槽节圆直径之间的差值不得大于 0.10mm	节圆直径偏差 0.03 mm	合格																
17	Y6.3.3 曳引轮绳槽硬度	曳引轮绳槽面材质应当均匀, 其硬度差不大于 15HBW	7.00 HBW	合格																
18	Y6.4 减速箱	驱动主机的箱体分割面、观察窗(孔)盖等处应当紧密连接, 不允许渗漏油。温升试验时, 减速箱轴伸出端每小时渗漏油面积应当不超过 25cm ²	不适用	/																
19	Y6.5.1 温升试验	在设计规定的工作制、负载持续率、启(制)动次数的运行条件下, 无减速装置主机的电动机线圈或者有减速装置主机减速箱油到达热稳定状态时, 应当符合下列要求: (1) 电动机定子绕组和制动器线圈在采用 B 级或者 F 级绝缘时, 温升分别不超过 80K 或者 105K	电动机: F 级绝缘, 温升 85.10K 制动器: F 级绝缘, 温升 59.82K	合格																
20		(2) 电梯驱动主机减速箱的油温不超过 85°C	不适用	/																
21		(3) 驱动主机仍能正常运行	符合要求	合格																
22	Y6.5.2 驱动主机噪声	在检验平台上电梯驱动主机以额定供电频率空载运行时, A 计权声压级噪声的测量表面平均值 LPA 应不超过下表规定:	67.60 dB(A)	合格																
		<table border="1" style="width: 100%; border-collapse: collapse;"> <tr> <td rowspan="2" style="width: 20%;">项目</td> <td style="width: 20%; text-align: center;">额定速度 m/s</td> <td style="width: 15%;">≤2.5</td> <td style="width: 15%;">>2.5 ≤4</td> <td style="width: 15%;">>4 ≤8</td> </tr> <tr> <td>噪声 dB(A) LPA</td> <td>无齿轮驱动 主机</td> <td>62</td> <td>65</td> <td>68</td> </tr> <tr> <td></td> <td></td> <td>有齿轮驱动 主机</td> <td>70</td> <td>80</td> <td>-</td> </tr> </table>			项目	额定速度 m/s	≤2.5	>2.5 ≤4	>4 ≤8	噪声 dB(A) LPA	无齿轮驱动 主机	62	65	68			有齿轮驱动 主机	70	80	-
		项目				额定速度 m/s	≤2.5	>2.5 ≤4	>4 ≤8											
噪声 dB(A) LPA	无齿轮驱动 主机		62	65	68															
		有齿轮驱动 主机	70	80	-															
对于额定速度大于 8m/s 的电梯驱动主机, 噪声应当不大于电梯驱动主机制造单位给出的指标值, 制造单位没有给出指标值时, 按照 8m/s 电梯驱动主机的指标值进行判定。																				

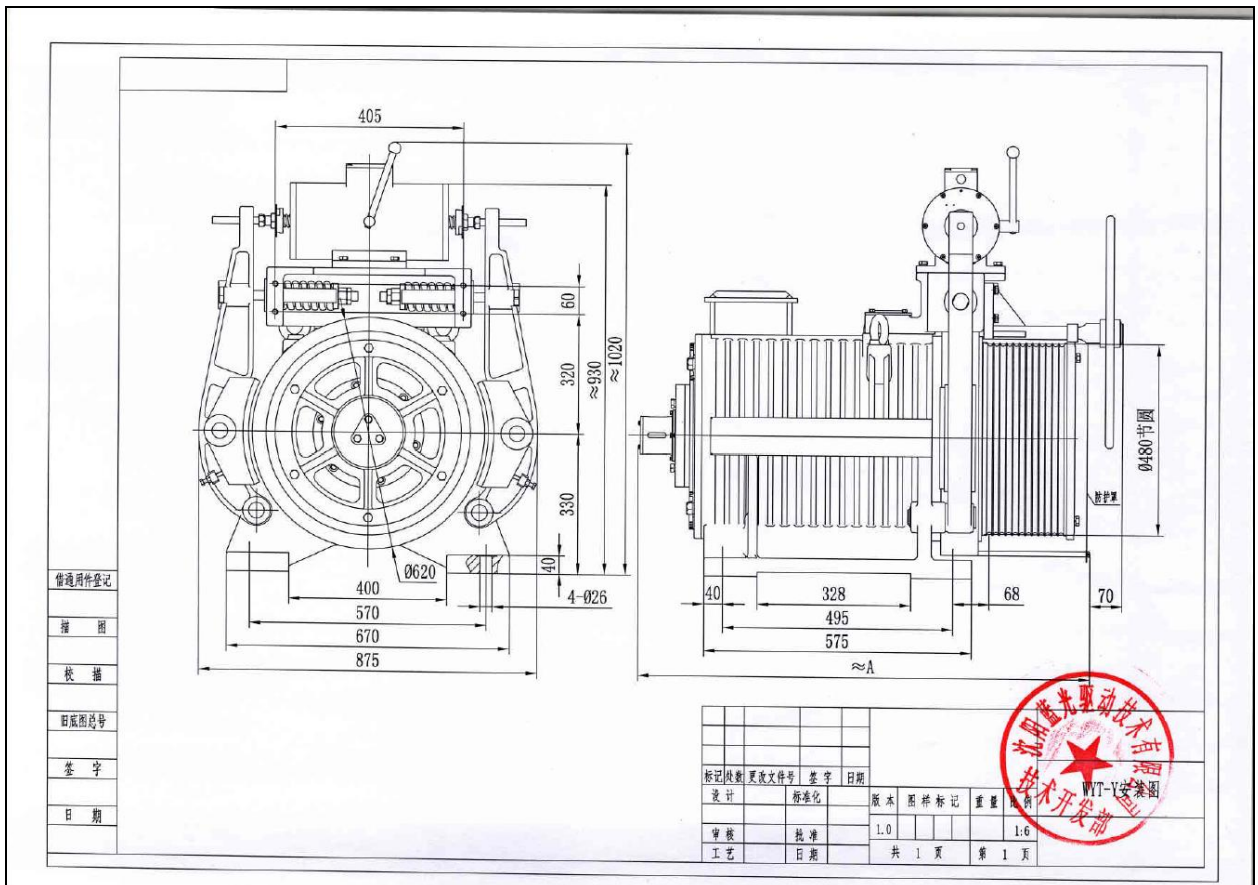
特种设备型式试验报告 (电梯)

序号	项目编号和名称	项目内容和要求	结果	结论
23	Y6.5.3 曳引驱动电梯驱动主机空载振动速度	曳引式电梯驱动主机振动应满足下列要求： (1)无齿轮电梯驱动主机以额定供电频率空载运行时，其检测部位的振动速度有效值的最大值应 $\leq 0.5\text{mm/s}$	0.17 mm/s	合格
24		(2)有齿轮电梯驱动主机曳引轮处的扭转振动速度有效值的最大值应 $\leq 4.5\text{mm/s}$	不适用	/
25		(3)对于额定速度大于 8m/s 的电梯驱动主机，振动速度应当不大于电梯驱动主机制造单位给出的指标值，制造单位没有给出指标值时，按照 8m/s 电梯驱动主机的指标值进行判定	不适用	/
26	Y6.5.4 速度	对电梯驱动主机，在额定电压和额定频率下，空载运行时驱动轮节径处的线速度应当不超过驱动主机额定速度的 105%，且不小于 92%	8.03 m/s, 为额定速度的 100.38%	合格
27	Y6.5.5 外观	减速装置油位应当易于观测。	不适用	/
28		盘车手轮应当至少部分涂成黄色，制动器的手动松闸扳手应当至少部分涂成红色。	符合要求	合格
29	Y6.5.6 驱动主机铭牌	产品铭牌应当设置在明显位置，铭牌应当是永久性的并至少注明下列信息(含电动机铭牌)： (1)产品名称、型号；(2) 额定速度(或者电梯额定速度，适用于电梯和杂物电梯驱动主机)；(3) 额定功率；(4)额定电压；(5)额定电流；(6)额定频率；(7)额定输出转矩(或额定载重量)；(8)外壳防护等级；(9)产品编号；(10)制造日期；(11) 制造单位名称及其制造地址；(12) 型式试验机构的名称或者标志	符合要求	合格

2. 试验数据：整机效率测试数据

序号	输出转速	输出转矩	输出功率	输入功率	电流	功率因数	效率	视在功率	无功功率
	rpm						N·m		
1	317.77	167.53	5.575	6.614	14.106	0.993	84.280	6.659	0.767
2	317.72	334.96	11.145	12.264	26.043	0.994	90.870	12.339	1.357
3	317.69	504.27	16.776	18.003	38.238	0.990	93.190	18.192	2.612
4	317.77	677.76	22.553	23.965	51.013	0.982	94.110	24.393	4.554
5	317.71	830.47	27.630	29.236	62.475	0.973	94.510	30.037	6.888
6	317.78	998.16	33.216	35.084	75.376	0.961	94.680	36.525	10.160
7	317.69	1160.90	38.622	40.845	88.343	0.945	94.560	43.208	14.092
8	317.67	1324.90	44.075	46.654	101.650	0.928	94.470	50.279	18.745
9	317.62	1493.50	49.676	52.739	115.870	0.908	94.190	58.114	24.409
10	317.65	1668.40	55.499	59.129	131.150	0.884	93.860	66.886	31.264

3.样品图片或图纸



4.其他说明

/

特种设备型式试验报告 (电梯)

四、型式试验报告变更情况页

1. 申请单位和境外制造单位名称或者地址发生变更时,申请单位应当及时持相应的证明材料向原型式试验机构提出变更申请;型式试验机构确认后在型式试验报告的“变更情况页”上注明变更情况。

2. 型式试验报告的“变更情况页”另见附页。

-----以下空白-----