

段式液晶系列呼梯板

使  
用  
说  
明  
书

版本号：V1.1

# 目 录

一、产品型号及相关信息.....	1
1.1 BL2000-HEH-N2.1.....	1
1.2 BL2000-HEH-P1.....	2
1.3 BL2000-HEH-Q1.....	3
1.4 BL2000-HEH-R1.3.....	4
1.5 BL2000-HEH-S1.....	5
二、接口定义及规格.....	6
三、层站地址设置.....	7
3.1 设置方法 1.....	7
3.2 设置方法 2.....	7
四、功能设置方法.....	8
4.1 进入设置功能.....	8
4.2 进行功能设置.....	8
4.3 保存与发送设置.....	8
4.4 退出设置.....	8
五、设置项目.....	9
5.1 设置项目 0 - 驻停状态操纵盘显示设置.....	9
5.2 设置项目 1 - 驻停状态呼梯显示设置.....	9
5.3 设置项目 2 - 故障时显示设置（只针对操纵盘显示板）.....	9
5.4 设置项目 3 - 检修状态操纵盘显示设置.....	9
5.5 设置项目 4 - 检修状态外呼板显示设置.....	9
5.6 设置项目 5 - 消防初态显示设置（只针对呼梯显示板）.....	10
5.7 设置项目 6 - 消防状态操纵盘显示设置.....	10
5.8 设置项目 7 - 消防状态外呼板显示设置.....	10
5.9 设置项目 8 - 显示方式.....	10
5.10 设置项目 9 - 到站灯设置.....	10
5.11 设置项目 A - 到站钟设置.....	10
5.12 设置项目 B - 三位显示时第三位显示区设置.....	11
5.13 设置项目 C - 呼梯按键背景光设置.....	11
5.14 设置项目 D - 保存设置.....	11
5.15 设置项目 T - 保存并发送设置.....	11

## 一、产品型号及相关信息

### 1.1 BL2000-HEH-N2.1

产品型号	BL2000-HEH-N2.1	
液晶类型	段式液晶	
显示方向	竖显	
PCB 板尺寸	140mm*76mm	
安装底板尺寸	有安装底板	
同类型信息		
型号	显示颜色	PCB 板颜色
BL2000-HEH-N2.1 A/B/C	A 蓝底白字/B 黑底白字/C 黑底黄字	绿



#### ● 功能说明

楼层显示及厅门呼梯控制器

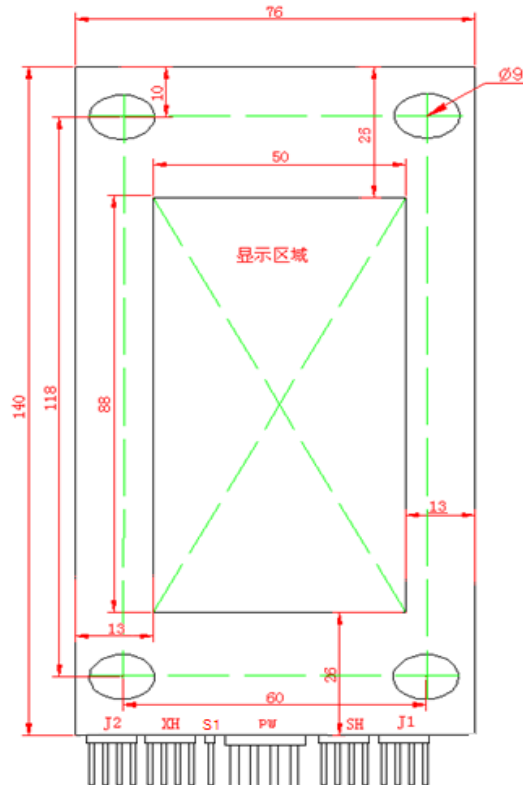
到站钟及到站灯输出

支持电锁和消防串行输入

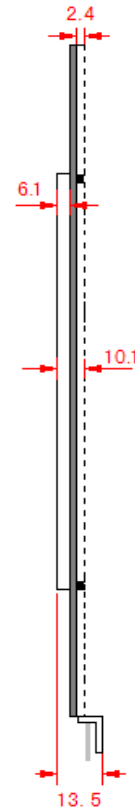
电梯状态显示：驻停或故障、检修、消防、满载、超载

#### ● 外形尺寸

单位：mm




正面尺寸图



侧面尺寸图

1.2 BL2000-HEH-P1

产品型号	BL2000-HEH-P1	
液晶类型	段式液晶	
显示方向	竖显	
PCB 板尺寸	176mm*126mm	
安装底板尺寸	无安装底板	
同类型信息		
型号	显示颜色	PCB 板颜色
BL2000-HEH-P1 A/B/C	A 蓝底白字/B 黑底白字/C 黑底黄字	绿

● 功能说明

楼层显示及厅门呼梯控制器

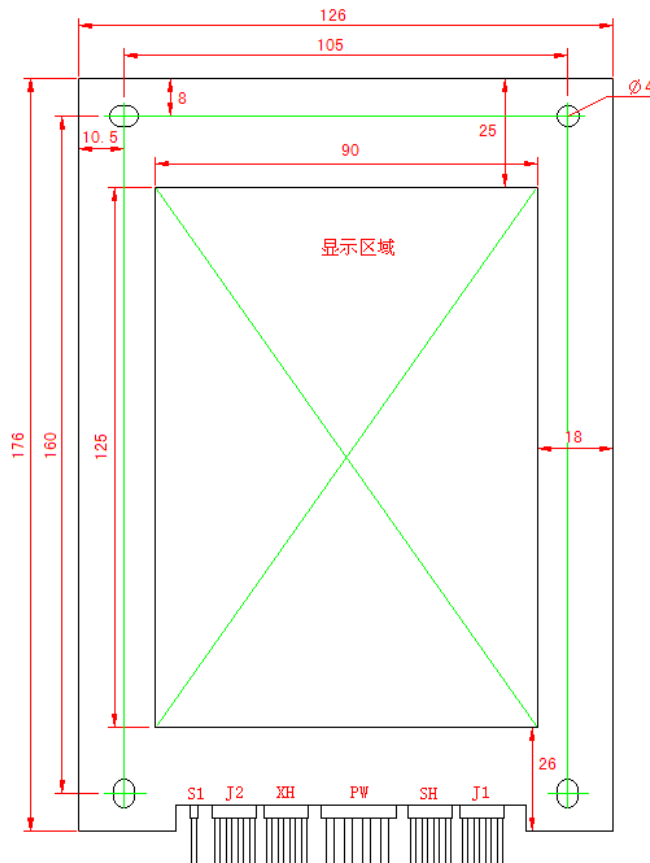
到站钟及到站灯输出

支持电锁和消防串行输入

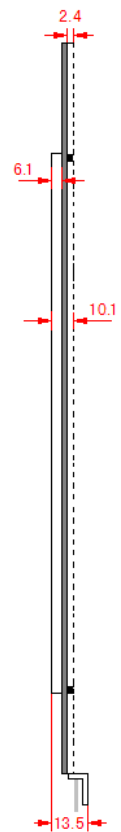
电梯状态显示：驻停或故障、检修、消防、满载、超载

● 外形尺寸

单位：mm



正面尺寸图



侧面尺寸图

1.3 BL2000-HEH-Q1

产品型号	BL2000-HEH-Q1	
液晶类型	段式液晶	
显示方向	横显	
PCB 板尺寸	136mm*154mm	
安装底板尺寸	无安装底板	
同类型信息		
型号	显示颜色	PCB 板颜色
BL2000-HEH-Q1 B/C	B 黑底白字/C 黑底黄字	绿



● 功能说明

楼层显示及厅门呼梯控制器

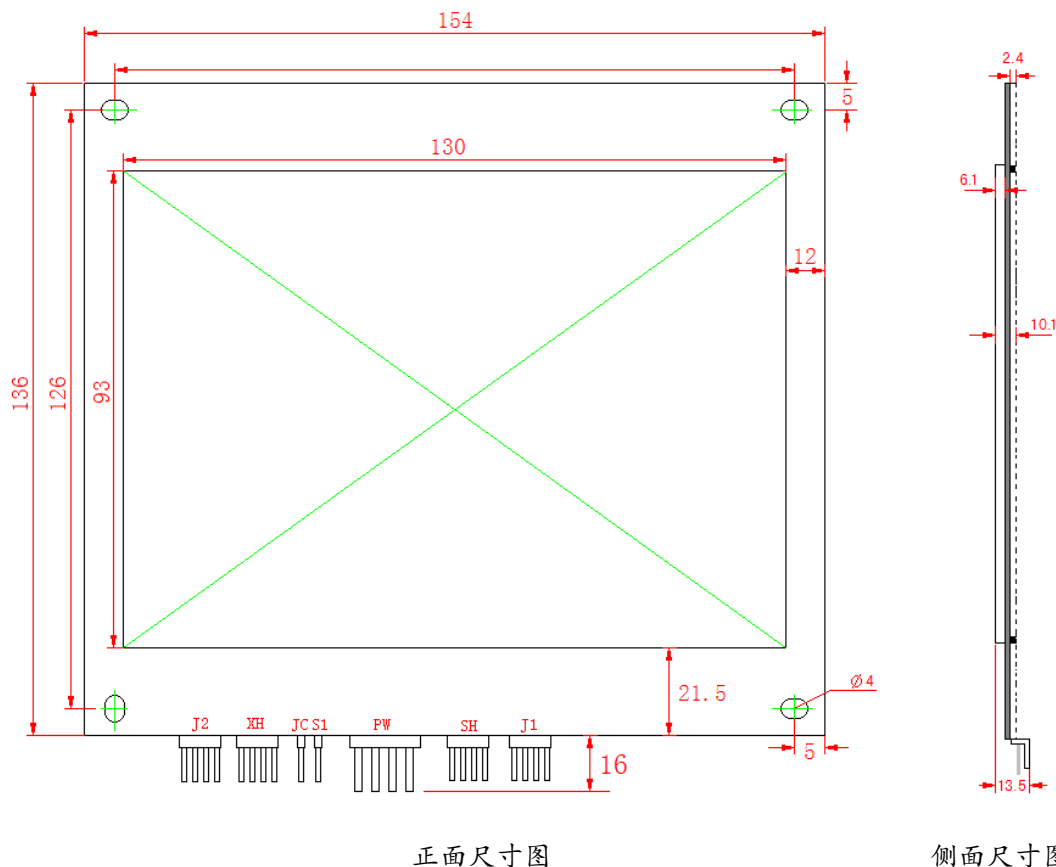
到站钟及到站灯输出

支持电锁和消防串行输入

电梯状态显示：驻停或故障、检修、消防、满载、超载

● 外形尺寸

单位：mm



1.4 BL2000-HEH-R1.3

产品型号	BL2000-HEH-R1.3	
液晶类型	段式液晶	
显示方向	竖显	
PCB板尺寸	175mm*85mm	
安装底板尺寸	无安装底板	
同类型信息		
型号	显示颜色	PCB板颜色
BL2000-HEH-R1.3 A/B/C	B 黑底白字/C 黑底橙字	绿

● 功能说明

楼层显示及厅门呼梯控制器

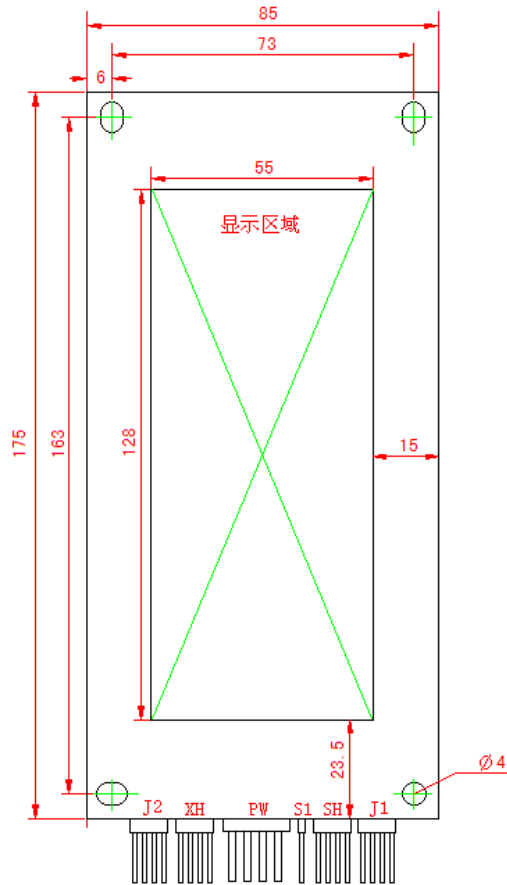
到站钟及到站灯输出

支持电锁和消防串行输入

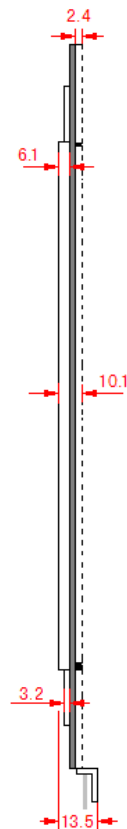
电梯状态显示：驻停或故障、检修、消防、满载、超载

● 外形尺寸

单位：mm



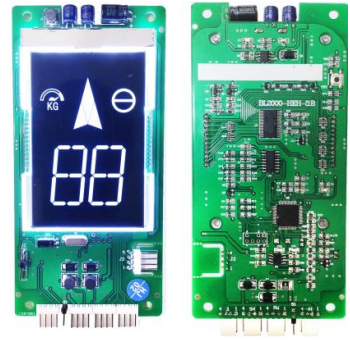
正面尺寸图



侧面尺寸图

1.5 BL2000-HEH-S1

产品型号	BL2000-HEH-S1	
液晶类型	段式液晶	
显示方向	竖显	
PCB 板尺寸	144mm*70mm	
安装底板尺寸	无	
同类型信息		
型号	显示颜色	PCB 板颜色
BL2000-HEH-S1 A/B/C	A 蓝底白字/B 黑底白字/C 黑底橙字	绿



● 功能说明

楼层显示及厅门呼梯控制器

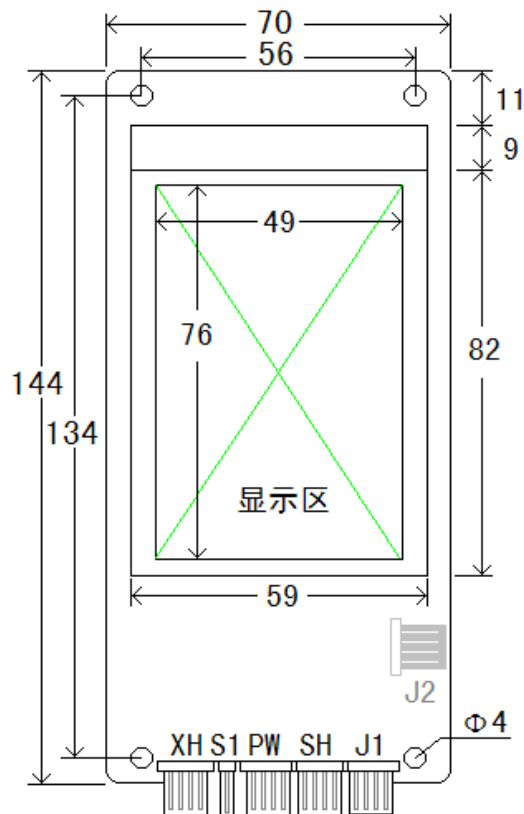
到站钟及到站灯输出

支持电锁和消防串行输入

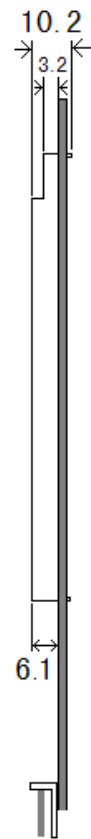
电梯状态显示：驻停或故障、满载、超载

● 外形尺寸

单位：mm



正面尺寸图



侧面尺寸图

## 二、接口定义及规格

名称	位置	定义	用途	接口技术规格	
				接口形式	额定负荷
PW	PW-1	24V 电源输入	电源及通讯接口		200mA
	PW-2	24V 电源输入地			
	PW-3	CAN 总线 H			
	PW-4	CAN 总线 L			
SH	SH-1	上呼应答	上行外召按钮 输入及应答输出	OC 门输出	DC24V、20mA
	SH-2	24V			
	SH-3	24V			
	SH-4	上呼输入		电阻分压	
XH	XH-1	下呼应答	下行外召按钮 输入及应答输出	OC 门输出	DC24V、20mA
	XH-2	24V			
	XH-3	24V			
	XH-4	下呼输入		电阻分压	
J1	J1-1	24V	串行电锁输入		
	J1-2	电锁输入		电阻分压	
	J1-3	24V	串行消防输入		
	J1-4	消防输入		电阻分压	
J2*	J2-1	上到站灯输出	到站灯输出	OC 门输出	DC24V、70mA
	J2-2	下到站灯输出		OC 门输出	
	J2-3	到站钟输出	到站钟输出	OC 门输出	DC24V、70mA
	J2-4	24V 电源输入地			
S1	CAN 通讯终端电阻跳线				
P	编程端口				
JC	检测跳线				
AN	层站设置按钮				

\*注：J2 为选配端子，是否保留视到站灯的需求而定。



### 三、层站地址设置

#### 3.1 设置方法 1

1. 按层站设置按钮 AN，2 秒后层站显示闪烁，三次后进入层站地址设置。每按一次设置按钮或连续按设置按钮，地址加 1 直至 64 后循环。

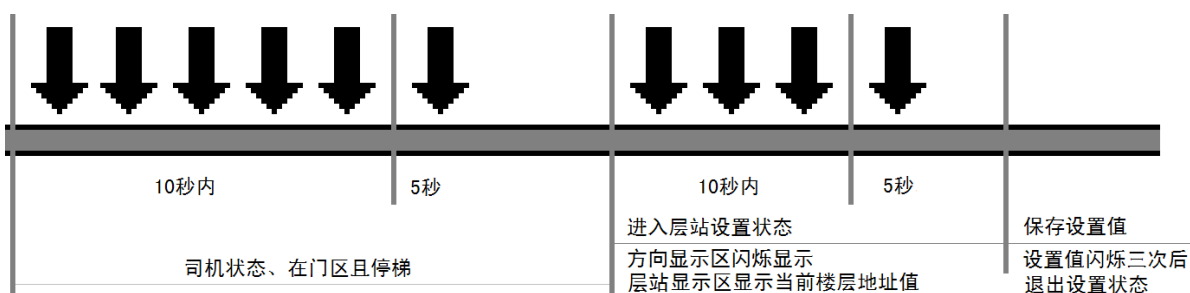
2. 设置地址完成后松开按钮 2 秒钟，地址号将闪烁并保存设置，呼梯板进入正常工作状态。

3. 作外呼显示板时，地址值对应相应楼层号，即最底层对应的外呼显示板值为“1”，以后停靠层递增，直至最高层，最大显示地址不超过 64；作轿内显示板时，显示地址参数必须设为“0”。

4. 当带有前后门双操纵箱独立按钮控制时，后门外呼显示板地址从 33 开始，依次类推最大显示地址不超过 64。

#### 3.2 设置方法 2

将电梯设为司机状态，并在门区内停梯，用上呼或下呼按钮进行设置（以下称为设置按钮），同时有上下呼按钮时，可选任意按钮做设置按钮，设置按钮操作时，另一个按钮动作，设置无效，停止本次设置，设置方法如下：



1. 将电梯设为司机状态，并在门区内停梯：
2. 在 10 秒内连续按 5 次设置按钮后，再按下设置按钮且保持 5 秒后进入层站设置状态；
3. 进入层站设置状态后，方向显示区闪烁显示，层站显示区显示当前楼层地址值，当前楼层地址值 = 主板下传的当前楼层号 + 1。
4. 在 10 秒内连续按 3 次设置按钮，再按下设置按钮且保持 5 秒后，保存当前地址值，地址值闪烁三次后呼梯板进入正常工作状态。

## 四、功能设置方法

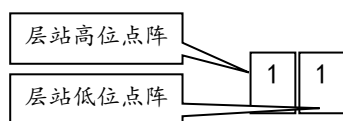
### 4.1 进入设置功能

就近选择一块呼梯板，将该呼梯板断电（拔下通讯电缆），短接检测跳线 JC 后上电，进入检测状态，同时按上呼和下呼按键，2 到 3 秒后进入设置功能。

### 4.2 进行功能设置

进行设置功能后，显示当前客户号和程序号。显示 U 时后面显示的内容为当前客户号，显示 P 时后面显示的内容为当前程序号，闪烁 3 次后进入功能设置。

在功能设置中，左面数字显示设置项目代码，右面数字显示当前功能值。如下示例。



1 设置项目代码，表示驻停状态呼梯显示设置

1 表示驻停状态正常显示，到基站层 30 秒后关显示

按上呼按钮改变设置项目，按下呼按钮可以改变当前设置值。

### 4.3 保存与发送设置

设置完成后，需要保存当前设置（具体操作参见 5.15），完成本次呼梯板设置。

如果需要使整个呼梯系统同步更新，保存设置后，在电梯处于检修且停梯状态下进入“发送设置”设置项（具体操作参见 5.16），将设置结果发送到其它呼梯板和操纵盘显示板。

### 4.4 退出设置

拔掉检测跳线 JC，呼梯板进入正常工作状态。


若在发送和保存参数之前拔掉跳线，所有功能参数不会被改变。

## 五、设置项目

### 5.1 设置项目 0 - 驻停状态操纵盘显示设置



N 取值: 1 正常显示, 到基站层 30 秒后关显示

2 不显示方向和层站, 显示标识 , 到基站层 30 秒后关显示


3 关显示

程序出厂默认值为: 1


### 5.2 设置项目 1 - 驻停状态呼梯显示设置



N 取值: 1 正常显示, 到基站层 30 秒后关显示

2 不显示方向和层站, 显示标识 , 到基站层 30 秒后关显示

3 关显示

4 不显示方向和层站, 显示标识 

程序出厂默认值为: 2

### 5.3 设置项目 2 - 故障时显示设置 (只针对操纵盘显示板)



N 取值: 1 正常显示

2 显示字符

3 停梯显示字符, 运行正常显示

4 字符与层站交替显示

程序出厂默认值为: 3

故障显示字符: 故障位 F、开门故障 n、关门故障 u、停门故障 o


### 5.4 设置项目 3 - 检修状态操纵盘显示设置



N 取值: 1 停梯显示字符 INS, 运行正常显示

2 正常显示

3 不显示方向, 显示字符 INS

4 不显示层站和方向, 显示标识 

程序出厂默认值为: 2

### 5.5 设置项目 4 - 检修状态外呼板显示设置



N 取值: 1 停梯显示字符 INS, 运行正常显示

2 正常显示

3 不显示方向，显示字符 INS

4 不显示层站和方向，显示标识 ✕

程序出厂默认值为：2

#### 5.6 设置项目 5 - 消防初态显示设置（只针对呼梯显示板）

5 N

N 取值：1 正常显示

2 不显示层站和方向

3 同消防设置

程序出厂默认值为：2

#### 5.7 设置项目 6 - 消防状态操纵盘显示设置

6 N

N 取值：1 正常显示

2 停梯显示字符 FIRE，运行正常显示

3 不显示方向，显示字符 FIRE

程序出厂默认值为：1

#### 5.8 设置项目 7 - 消防状态外呼板显示设置

7 N

N 取值：1 正常显示

2 停梯显示字符 FIRE，运行正常显示

3 不显示方向，显示字符 FIRE

程序出厂默认值为：1

#### 5.9 设置项目 8 - 显示方式

8 N

N 取值：0 换速层站不闪烁

1 换速层站闪烁

程序出厂默认值为：0

#### 5.10 设置项目 9 - 到站灯设置

9 N

N 取值：0 闪烁

1 不闪烁

程序出厂默认值为：0

#### 5.11 设置项目 A - 到站钟设置

A N

N 取值：0-7

到站钟信号持续时间： $(2+N*0.5)$  秒

程序出厂默认值为：0

### 5.12 设置项目 B - 三位显示时第三位显示区设置

三位显示时，第三位显示内容由用户通过主板设置，主板可设置 15 个字符，对应显示内容如下表：

**B** **N**

主板设置字符	A	B	C	D	E	F	G	H	I	J	K	L	M	N	0
显示字符 N=0 时	A	B	C	D	E	F	G	H	I	J	K	L	M	N	0
显示字符 N=1 时	A	B	C	D	E	0	1	2	3	4	5	6	7	8	9

程序出厂默认值为：0

### 5.13 设置项目 C - 呼梯按键背景光设置

**C** **N**

N 取值：0 无背景光

1 有背景光

程序出厂默认值：0

### 5.14 设置项目 D - 运行时方向闪烁设置

**D** **N**

N 取值：0 运行时方向不闪烁

1 运行时方向闪烁

程序出厂默认值：1

### 5.15 设置项目 E - 保存设置

**E** **N**

按下呼按钮，3 秒钟后 N 开始闪动，N 从 3 变为 0。

表示保存当前设置成功。

### 5.16 设置项目 T - 保存并发送设置

**T** **N**

按下呼按钮，3 秒钟后开始发送设置，共发送三次。

发送过程中 N 显示剩余发送次数。

N 闪动且由 3 变到 0 表示已经把设置发送到系统中的其它呼梯板，否则表示发送失败。

**注意：**该功能必须在电梯处于检修且停梯状态下进行，否则其它呼梯板不接收参数。