
鼓式制动系统安装调试 说明书

版本：A4

日期：2024.03

目 录

一、制动器的拆卸和安装	1
二、制动器微动开关的连接与调整	2
三、制动系统调整方法	3
四、制动闸带的检查和维护	5
五、松闸说明	6
六、制动器维保要求	7

注意!!! 在调整曳引机制动系统前应确认电梯轿厢位置，防止在调整过程中发生冲顶、墩底等溜车失控。

警告! 曳引机在悬挂负载后，双侧制动器的调整不能同时进行。

警告! 曳引机制动系统调整时，应确保单侧制动器有足够的制动力，然后调整另一侧。

一、制动器的拆卸和安装

1、WYT-S 系列制动器的拆卸

将图 1.1 中序 1 的 4 个螺钉松开，将序 2 的盖板取下，将序 3 的制动器引接线电源线和微动开关的引接线分别从接线端子卸下，将序 4 的 4 个螺栓取下，制动器便可从序 5 制动器安装架上拆卸下来。

2、WYT-Y 系列制动器的拆卸

将图 1.2 中序 1 的 4 个螺钉松开，将序 2 的盖板取下，将序 3 的制动器引接线电源线和微动开关的引接线分别从接线端子卸下，将序 4 的 4 个螺栓取下，制动器和序 5 底座可从安装架拆卸下来，再将序 6 的 4 个螺栓取下，制动器便可从序 5 底座上拆卸下来。

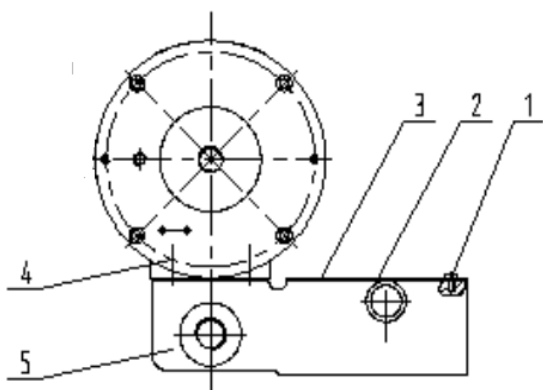


图 1.1

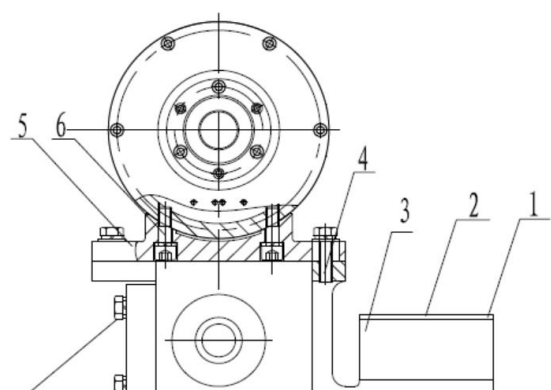


图 1.2

3、制动器的安装

各型号主机制动器的安装按以上步骤相反顺序即可。

二、制动器微动开关的连接与调整

1、制动器微动开关的连接

本公司制动系统有反馈制动器动作状态的微动开关，出厂时连接常开触点和公共端。

2、制动器微动开关的调整

进行制动系统调整前，必须将电梯慢车开到上端站（空载），且将对重放到缓冲器上（空载），否则可能发生溜车事故。

将制动器断电合闸，使调整螺钉与制动器微动开关球头刚好接触，然后按图 1.4 中箭头方向旋转调整螺钉半圈，约 0.5mm，使得微动开关触点刚好动作即可，用锁紧螺母锁紧调整螺钉。

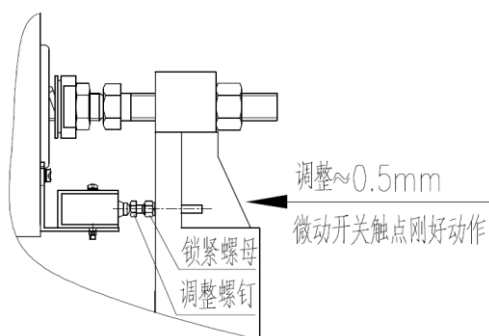
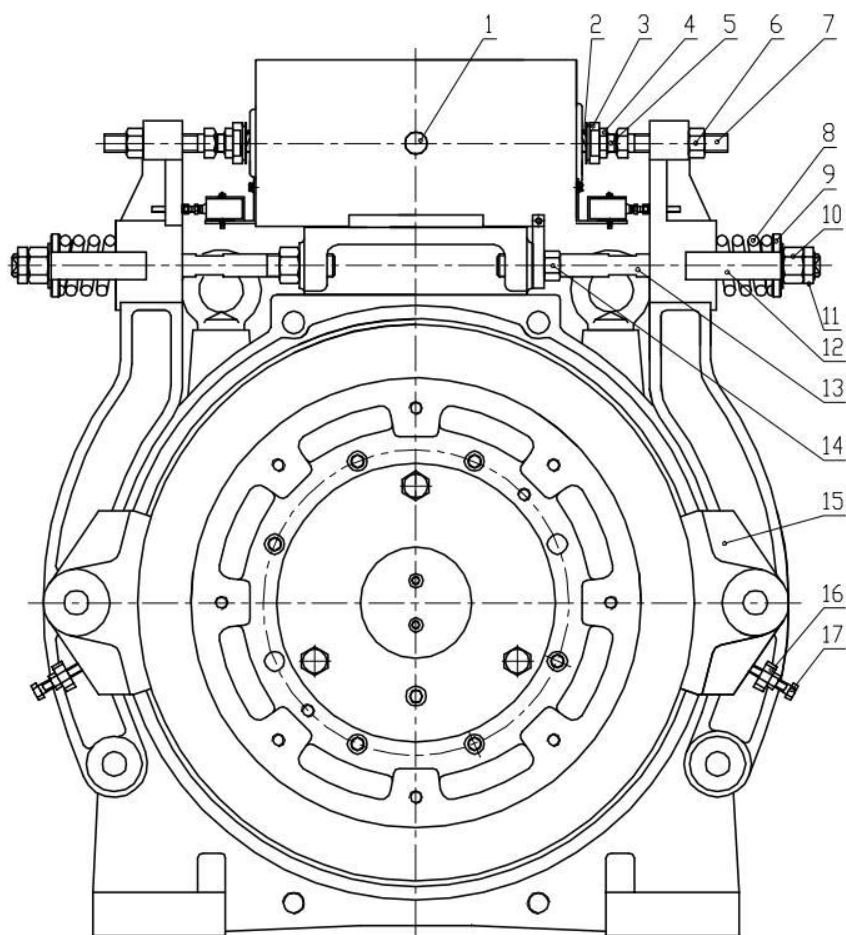


图 1.4

三、制动系统调整方法



附图 1.5 永磁同步曳引机制动系统结构示意图

1—凸轮轴（无机房） 2—复位弹簧 3—调整螺母 4—锁紧螺母 5—顶杆
6—锁紧螺母 7—顶杆螺钉 8—制动弹簧 9—弹簧垫圈
10—压缩螺母 11—锁紧螺母 12—标尺 13—拉杆 14—锁紧螺母
15—制动瓦 16—锁紧螺母 17—顶紧螺钉

主要零部件功能：

3—调整螺母，调整其位置可控制制动器内部衔铁始终处于合适的位置，保持合理的工作行程，避免合闸时冲击衔铁，撞击手动开闸凸轮，发出噪声；

8—制动弹簧，调整压缩量可控制制动力的的大小，压缩量过大会导致制动器开闸困难；

10—压缩螺母，调整位置，可控制制动力的的大小；

12—标尺，只是系统在恢复原制动力的参考标记；

13—拉杆，决定制动力的形成，控制最大开闸间隙；

17—顶紧螺钉，控制闸瓦与制动轮的吻合程度，（制动闸瓦与制动轮吻合越好，在相对条件下，形成的制动力就越大，工作噪声越小）；

4、6、11、16—锁紧螺母，防止在调整完成后，系统动作后各调整螺钉松动，致使系统改变；

下面结合附图 1.5 说明制动器的具体调整方法。

1、制动器开闸行程的调整

松开制动臂两端顶杆锁紧螺母 6，用扳手沿螺纹旋向逆时针转动顶杆螺钉 7，使顶杆螺钉 7 与制动器顶杆 5 脱离，然后再顺时针旋转至与制动器顶杆 5 刚好接触。此时再沿螺纹旋向顺时针旋转 2.5 圈（螺距为 2mm），推动制动器顶杆，确保铁心能够向内移动 3~5mm。给制动器上电，当铁心移动时，制动器顶杆从内侧向外移动的最大行程约 3~5mm。若行程小，应顺时针旋转顶杆螺钉 7 增大行程；反之，应逆时针旋转顶杆螺钉 7 减小行程。并观察开闸时动铁心有无撞击端盖的声音，以动铁心不撞击端盖为宜，且间隙最小为好。调整后，用顶杆锁紧螺母 6 将顶杆螺钉 7 锁紧。

2、制动瓦与制动轮吻合程度的调整

锁紧螺母 3、4 可用来调节制动器顶杆两端复位弹簧 2 的压力，减小合闸时的噪音。调节原则是，当给电开闸时调整螺母 3 压在弹簧顶端时弹簧受微力即可。调节方法，弹簧处在自由状态，旋转调整螺母 3 压在弹簧顶端刚好接触，然后再顺时针旋转 1 圈，再用锁紧螺母 4 锁紧调整螺母 3 即可。

当制动弹簧产生足够大的压力压紧制动臂，使制动瓦弧面紧贴在制动轮圆周弧面上，这时调节制动瓦下端两侧的顶紧螺钉 17，使顶紧螺钉 17 刚好顶在制动瓦下端两平面上，但螺钉顶力不能过大，原则上顶紧螺钉 17 与闸瓦平面接触后，扳动螺钉 17 转 30°角即可，即顶紧螺钉 17 与制动瓦 15 接触即可，然后用锁紧螺母 16 锁紧顶紧螺钉 17。

3、开闸间隙的调整

松开拉杆锁紧螺母 14，给制动器通电，开闸后观察制动瓦 15 与制动轮两弧面的间隙，保证制动瓦弧面下端与制动轮的弧面间隙为 0.15~0.30mm，并用塞尺检查。原则上保证制动瓦与制动轮开闸不产生摩擦为宜，间隙越小越好。当开闸间隙过大时，用扳手扳动弹簧拉杆 13 的顶端部分，沿拉杆螺纹旋向顺时针旋转，开闸间隙将减小，逆时针旋转，开闸间隙将增大。调整到合适位置时，用拉杆锁紧螺母 14 将拉杆 13 锁紧。

4、制动力及开闸同步性的调整

将制动弹簧端的压缩螺母 10 和锁紧螺母 11 松开，使弹簧处于自由状态，扳动压缩螺母 10，使弹簧垫圈 9 紧靠在制动弹簧 8 自由端面上，受微力。将此位置作为弹簧压力的调整基准点，调整压紧螺母以获得足够的制动力。

观察两侧制动臂开闸闭合时的快慢统一性，当开闸时一侧慢另一侧快时，若制动力矩足够，慢的一侧应减小压力；反之，快的一侧应增加压力。边调整边观察，直到同步。合闸时，一侧快另一侧慢，慢的一侧应增加压力，快的一侧应减小压力，直到同步。调整同步开始时应记好标尺位置，调好后核算制动力矩，均满足后，将压缩螺母 10 与锁紧螺母 11 锁紧。调整结束后，检查一遍有互联锁紧关系的部件是否锁紧，并进行制动力试验或电梯静载实验。如果静载实验不合格，应该重新调整。

四、制动闸带的检查和维护

正常使用时，制动器为零速下闸，不会对闸带造成磨损。但闸带状态需要定期巡查，以防不正常运行对闸带造成伤害。

进行制动器闸带厚度测量前，必须将电梯慢车开到上端站（空载），然后切断电源，否则可能发生溜车事故。确认制动器已断电抱闸，将测量尺垂直于制动轮圆弧面，制动轮圆弧面到制动瓦的距离即为制动闸带的厚度。当测量到闸带厚度 $\leq 6\text{mm}$ 时，必须更换，见图 1.6。

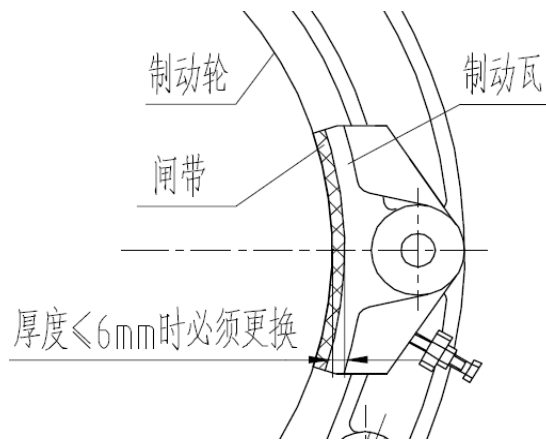


图 1.6

五、松闸说明

本公司生产的每台无齿轮曳引机都配有机械式手动松闸装置，用于电梯发生抛锚时手动移动电梯，

※使用松闸装置前必须确保切断主电源。

※曳引机的制动系统是电梯的重要安全部件，松闸装置仅可在电梯运行过程中出现故障或停电引起关人情况时，具有专业资格的人员进行操作，非紧急情况严禁使用松闸装置。

※电梯为有机房安装时，电梯出现故障需要使用手动松闸装置进行紧急操作，电梯为无机房安装时，电梯出现故障需要使用远程松闸装置进行紧急操作。

※在通常的情况下请将手动松闸装置置于机房墙壁处。

※请严格按照以下方法松闸，否则不正确的操作会导致制动系统不能正常工作，设备受损或造成人员伤亡。

无齿轮曳引机的手动松闸装置分为有机房、无机房两种场合，介绍如下：

1、有机房松闸方式

对于曳引机安装在机房内的情况，我公司配有如附图 1.7 所示的松闸手柄，请按如下所示的方法进行松闸操作。

手动松闸使用方法：

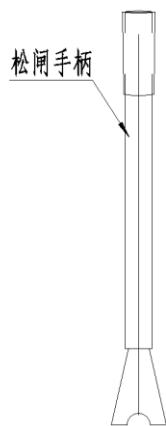
步骤 1: 从机房的指定位置上取下松闸手柄；

步骤 2: 将松闸手柄插入顶杆帽与护套之间的铁芯杆上；

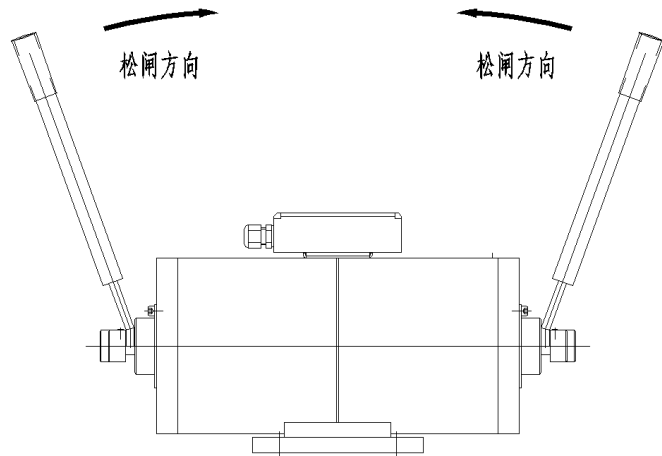
步骤 3:分体磁力器通过向内（附图 1.8 所示方向）按压松闸手柄来打开抱闸；

步骤 4:操作完成后须将松闸手柄取下，并挂回到机房指定位置上。

※注意：手动松闸后必须将松闸手柄从制动器上取下并挂在墙壁上妥善保管。电梯正常运行时，严禁将松闸手柄置于制动器上。



附图 1.7 松闸手柄



附图 1.8 有机房松闸示意图

2、无机房松闸方式

对于曳引机安装在井道内的情况，我公司配有如附图 1.9 所示的远程松闸装置，请按附图所示的方法进行松闸操作。

※注意：（1）松闸完毕后必须保证松闸杆复位；

（2）制动器松闸线在安装过程中，尽量不要发生弯曲现象。如果松闸线弯曲不可避免时，弯曲半径必须保证大于 250mm，否则可能造成抱闸失效的危险情况。

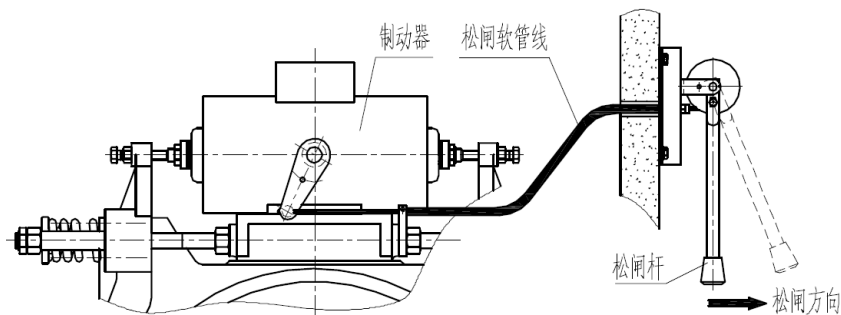


图 1.9 无机房松闸示意图

附

六、制动器维保要求

1、制动器是电梯系统重要的安全部件，必须每半年进行一次维保，避免由于制动器失效引起安全事故；

2、制动器维保要检查制动器壳体内衔铁和轴承的磨损情况，一旦发现由于轴承磨损造成衔铁磨损，必须更换轴承，确保衔铁在制动器壳体内运动顺畅；

3、制动器维保要清理制动器内部灰尘等杂物，防止由于制动器内部杂物影响衔铁的正常运动，造成制动器失效；

4、维保时，应检查凸轮轴转动是否顺畅，如不顺畅，需清理凸轮轴与制动器壳体间隙中的灰尘等，确保凸轮轴转动自如。检验有机房制动器释放杆组件的凸轮轴后应将释放杆组件从制动器封堵孔里拿出，再挂到机房墙壁上，检验完毕后制动器的孔必须用封堵密封，恢复成如图 1.9 所示的电梯正常运行状态；

5、闸线磨损严重有可能引起制动器失效，制动器维保要检查闸线的磨损情况，必要时进行更换；

6、要注意检查制动器开关的工作情况，当制动器动作不正常时，制动器开关给出信号，控制系统必须进行保护，保证电梯不能继续运行，及时对动作不正常的制动器进行检修；

7、制动臂各转动关节需不定期注油，以保证其动作灵活性；

8、当制动器（制动器铭牌规格参数有“-WL”或“-WLS”的制动器）的使用次数超过 200 万次或出厂后每隔两年，应更换减震垫。减震垫为特殊定制，需要向我司咨询购买。

更换方法是：卸下螺钉将护套取出（顶板仍在轴上），更换减震垫即可。（见图 2.1）。更换减震垫后，需要对制动器行程及闸带间隙进行重新调试，确保制动器可靠开闸和合闸。

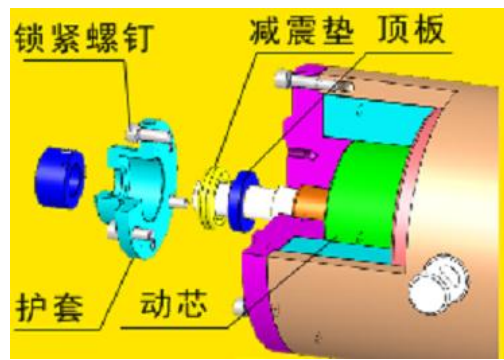


图 2.1

注意！ 静载实验方法：在轿厢内加 150%的额定负载，观察制动轮，历时 10 分钟，制动轮与闸瓦之间应无打滑现象。

警告！ 制动力测试不合格严禁电梯通电运行，否则将发生人身事故。