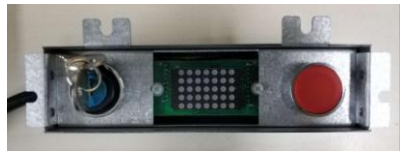


一、产品型号及相关信息

产品型号	SJT-FTKG-V1	
显示类型	点阵	

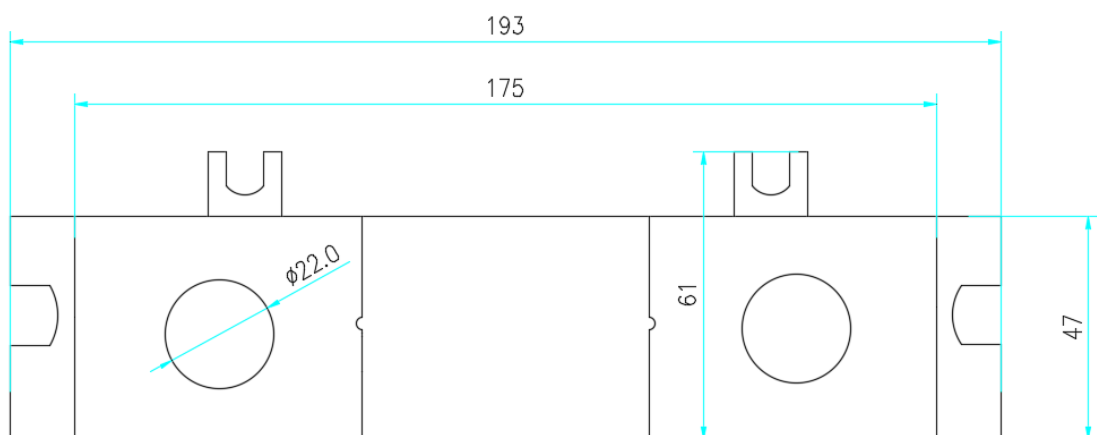
● 功能说明

该产品属于扶梯系统配套的显示板，并通过 CAN 通讯显示扶梯的当前状态。

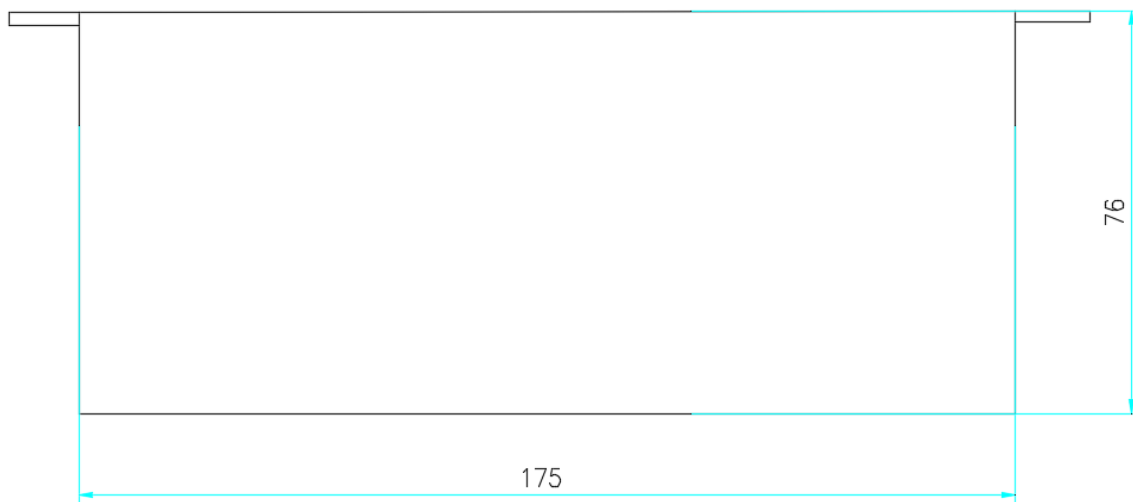
扶梯状态显示	功能描述
↑ (绿色)	正常上运行
↓ (绿色)	正常下运行
↑ (红色)	检修上运行
↓ (红色)	检修下运行
P (红色) 或 J (红色)	停止运行
E (红色)	错误信息
数字	故障码

● 外壳尺寸

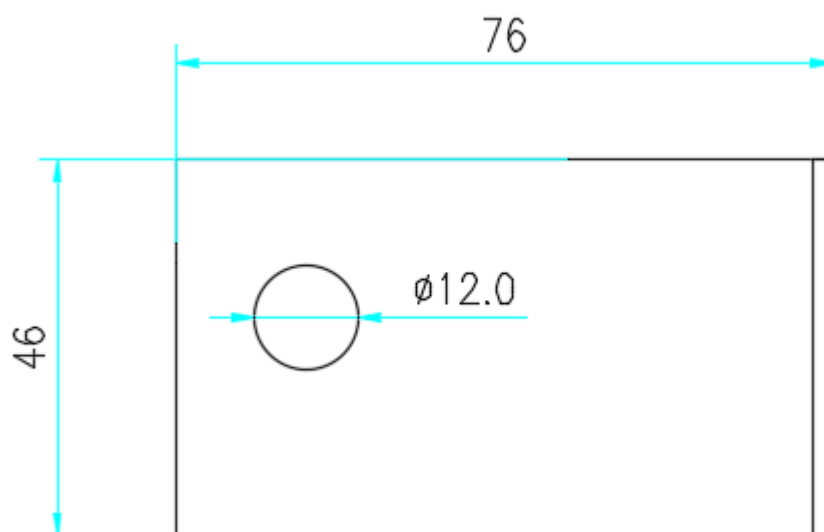
单位: mm



正面尺寸图



俯视图尺寸图



侧面尺寸图

二、接口定义及规格

名称	位置	定义	用途	接口技术规格	
				接口形式	额定负荷
GC3 线缆	GC3-1	CAN+	电源及通讯接口	--	--
	GC3-2	CAN-		--	--
	GC3-3	24V 电源输入		--	100mA
	GC3-4	24V 电源输入地		--	--
	GC3-5	上行	--	--	--
	GC3-6	下行	--	--	--
	GC3-7	上下行公共端	--	--	--
	GC3-8	停止按钮 B 端	--	--	--
	GC3-9	停止按钮 A 端	--	--	--